



COFFRAL

The Access Specialists!



AERIAL PLATFORMS



INDUSTRIAL RINGLOCK



GONDOLA



STAFLEX SHORING



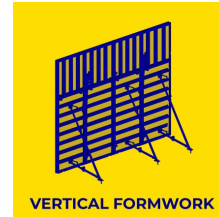
SHORING JACKS



HEAVY DUTY SHORING



TRENCH SHORING



VERTICAL FORMWORK



CONSUMABLES



STORAGE



Coffral ลูกปูนคอนกรีตผสมใยแก้ว (GRC Spacers)

ลูกปูนคอนกรีตผสมใยแก้ว ผลิตขึ้นโดยคอฟฟราล โดยใช้ส่วนผสมของคอนกรีต และเสริมด้วยใยแก้ว ซึ่งเป็นลิขสิทธิ์เฉพาะของคอฟฟราลเท่านั้น ผ่านการทดสอบแล้วว่า สามารถรับแรงกดได้ 50 นิวตัน/ตร.มม.

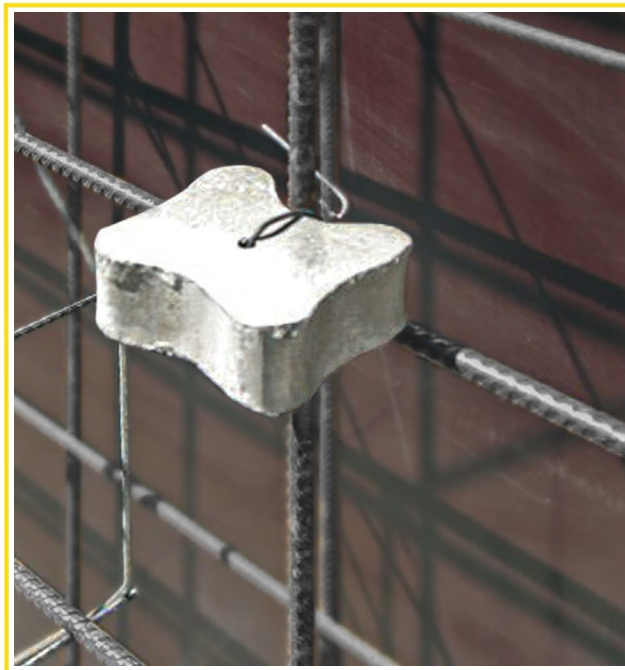
ลูกปูนคอนกรีตเสริมใยแก้วของเรามีความแข็งแรงและทนทาน ในขณะที่ยังสามารถยึดเกาะเป็นเนื้อเดียวกันได้อย่างดีเยี่ยม มีการขยายตัวเช่นเดียวกับคอนกรีต จึงช่วยให้มั่นใจได้ถึงระยะห่างที่ถูกต้องและสม่ำเสมอของเหล็กเส้นที่รองรับระหว่างการเทคอนกรีต

Coffral ลูกปูนคอนกรีตผสมใยแก้ว

คำจำกัดความที่สำคัญ

ลูกปูนคอนกรีต

ผลิตโดย คอฟฟราล ประเทศไทย คอนกรีตชั้นเล็กๆนี้ ใช้เพื่อวางเหล็กเส้นให้ถูกตำแหน่ง มีความสำคัญต่อการยึดเกาะที่เหมาะสมของคอนกรีตที่ทำการเท

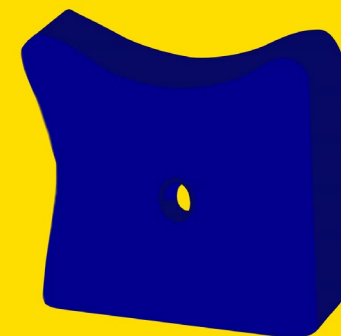


ลูกปูนคอนกรีตผสมใยแก้ว
(GRC Spacer)



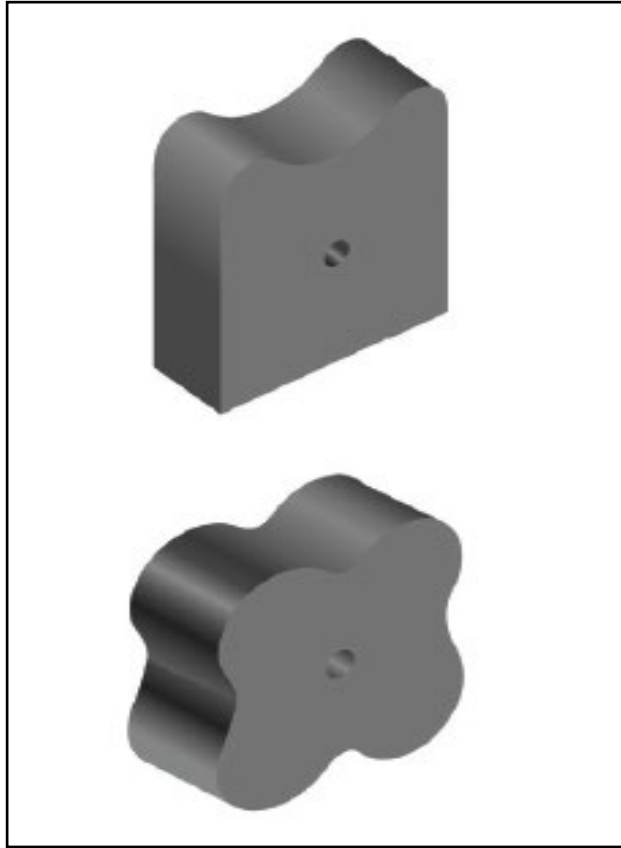
Coffral ลูกป้อนคอนกรีตผสมใยแก้ว

- ลูกป้อน 1 ด้าน หรือด้านเท่า - ชนิด SC/FC
- ลูกป้อน 2 ด้าน แบบด้านตรงข้ามเรียบ – ชนิด FB
- ลูกป้อน 2 ด้าน แบบด้านตรงข้ามเท่ากัน – ชนิด FS
- ลูกป้อน 3 ด้าน เหมาะกับงานเสริมแนวตั้ง – ชนิด TC
- การใช้งาน



ลูกปูน 1 ด้าน หรือด้านเท่า

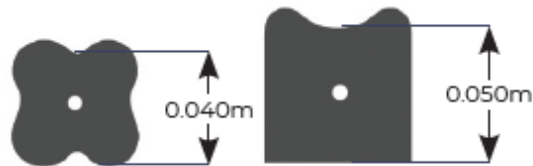
ชนิด SC/ FC



Single Cover Spacers - Type SC/FC

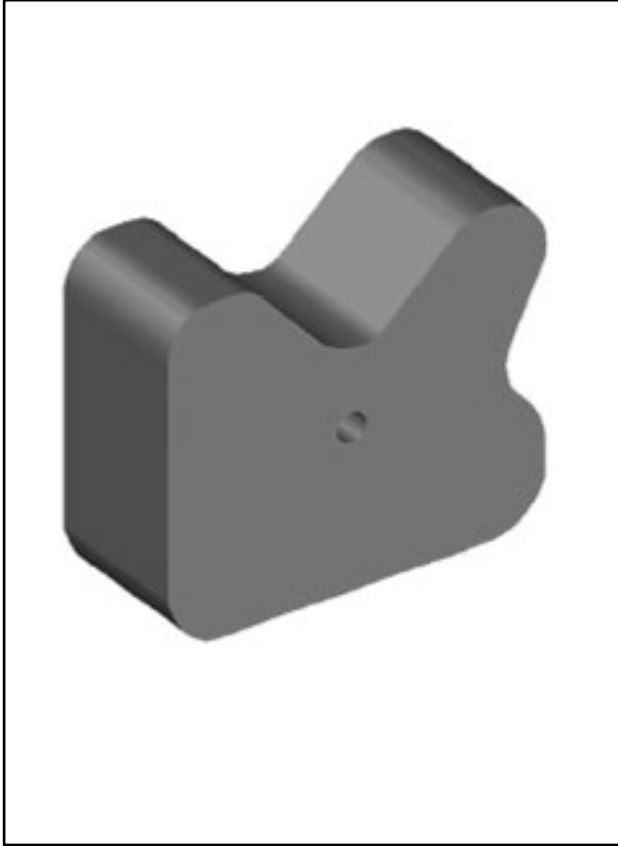
Features:

Single Cover Flat Based Spacers are suitable for heavy-duty structures such as foundations, railways, etc.



COVER (cm)	COMPUTER CODE	STD. PACK (pcs)	WEIGHT PER PACK (kg)
4.00	4000FC	300	28.00
5.00	5000SC	200	29.00
7.00	7000SC	100	27.00
7.50	7500SC	100	28.00

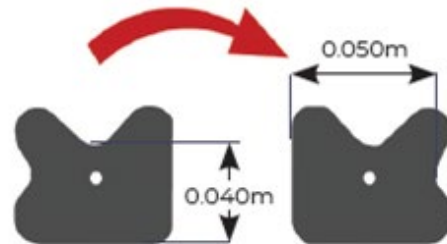
ลูกปูน 2 ด้าน แบบด้านตรงข้ามเรียบ ชนิด FB



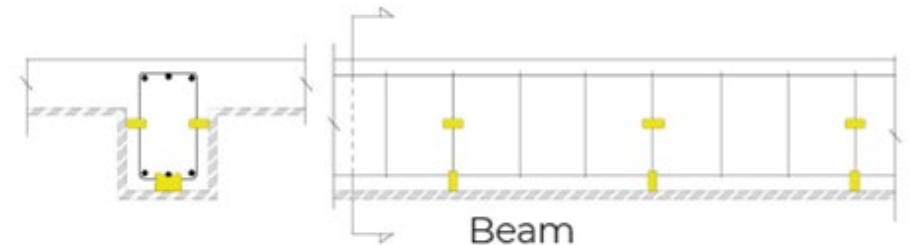
Double Cover Spacers - Type FB

Features:

Double Cover Flat Based Spacers are recommended for supporting reinforcement in horizontal applications, i.e., slabs, beams, footings, etc.



COVER (cm)	COMPUTER CODE	STD. PACK (pcs)	WEIGHT PER PACK (kg)
2.00/2.50	2025FB	800	26.00
2.50/3.00	2530FB	500	28.00
3.00/4.00	3040FB	400	30.00
4.00/5.00	4050FC	200	23.00



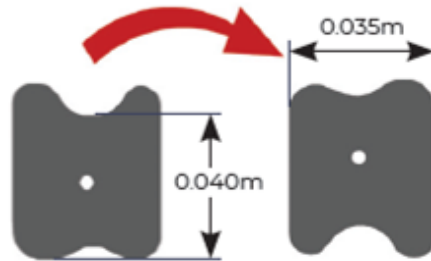
ลูกปูน 3 ด้าน แบบด้านตรงข้ามเท่ากัน ชนิด FS



Double Cover Spacers - Type FS

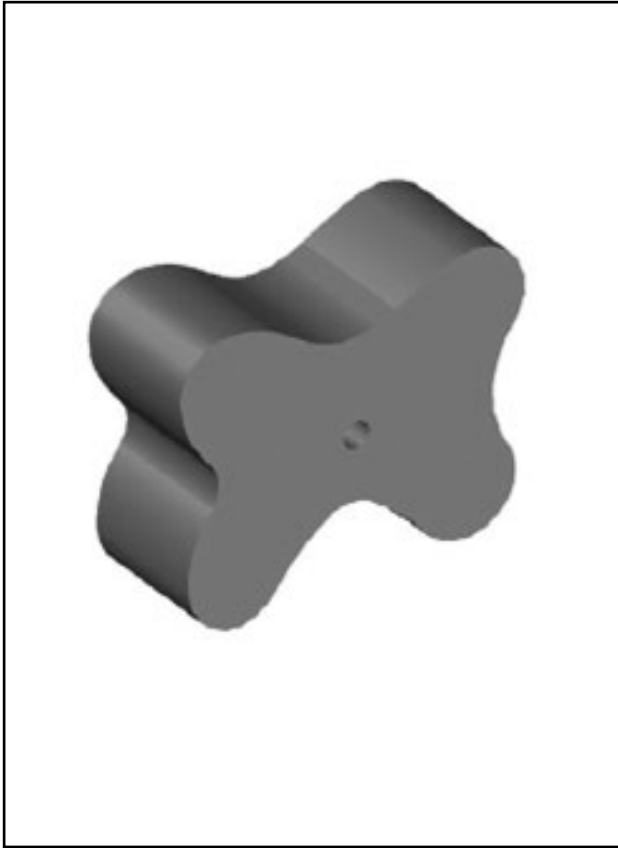
Features:

Double Cover Flat Sided Spacers that have the same applications as the FB type, however these are specially designed for concrete elements that require a high level of aesthetic finish.



COVER (cm)	COMPUTER CODE	STD. PACK (pcs)	WEIGHT PER PACK (kg)
2.50/3.00	2530FS	500	28.00
3.00/4.00	3040FS	400	28.00
3.50/4.00	3540FS	400	28.00

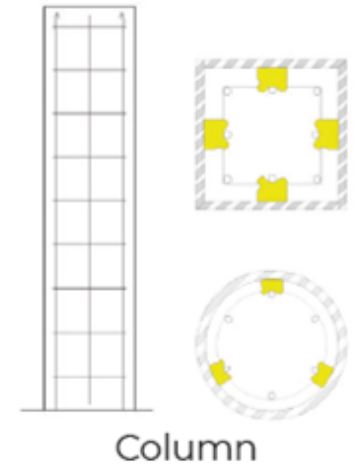
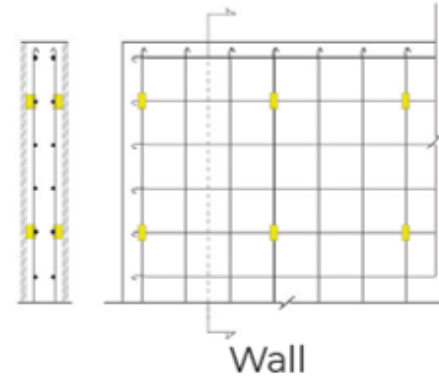
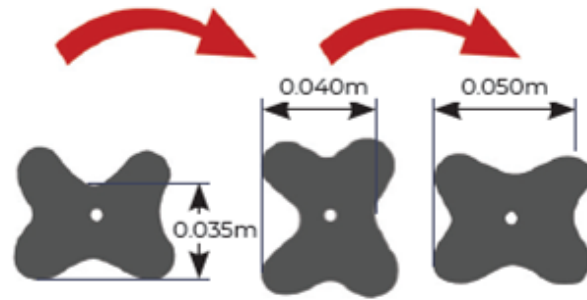
ลูกปูน 3 ด้าน



Triple Cover Spacers

Features:

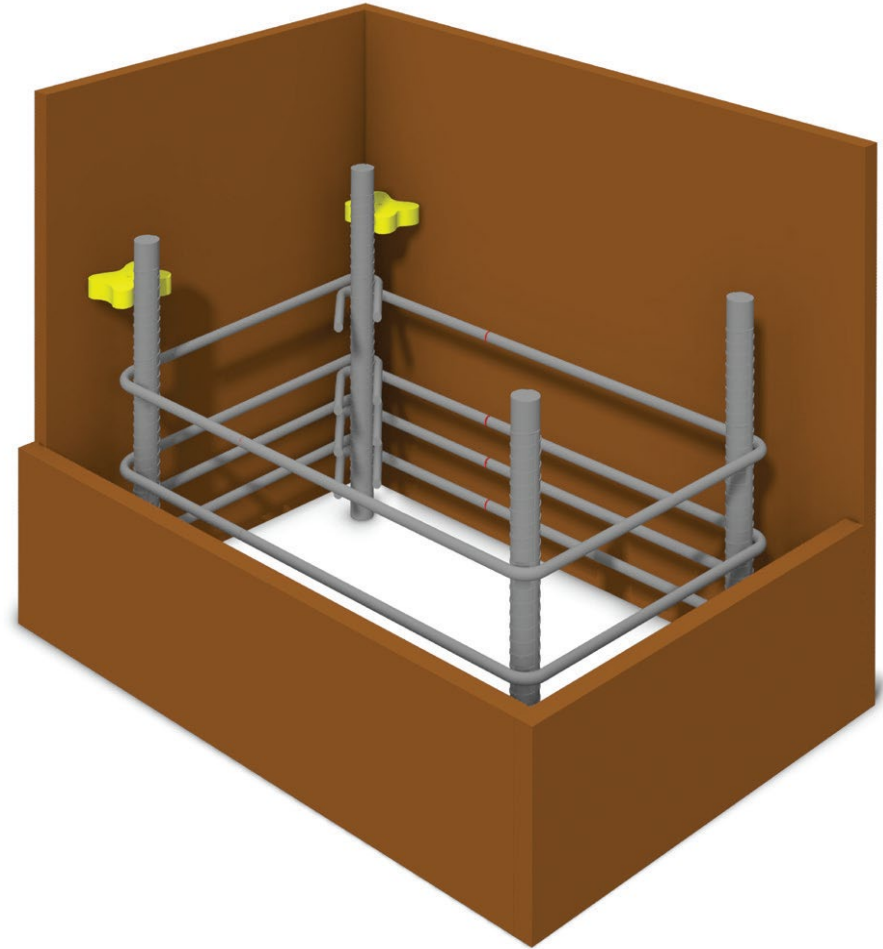
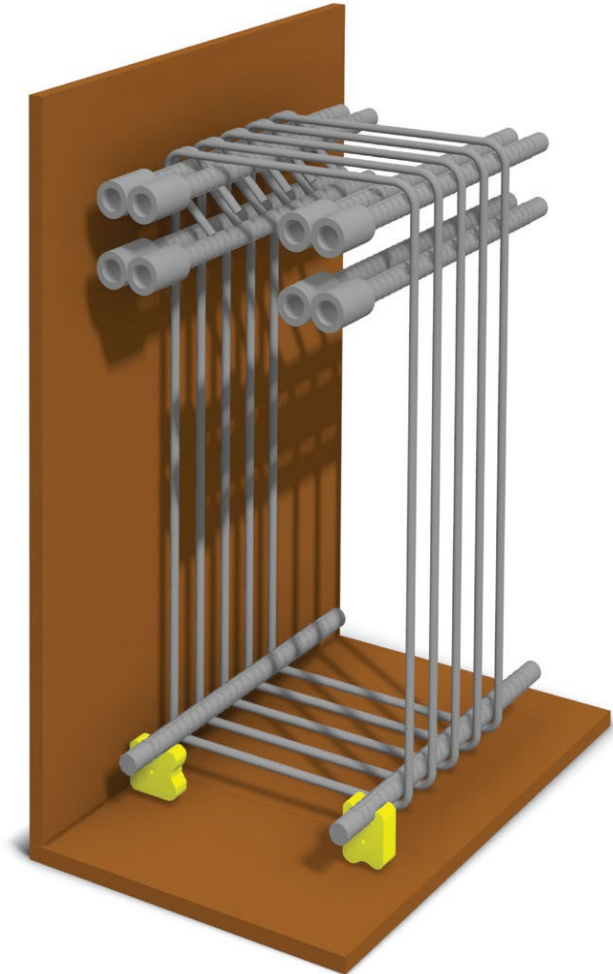
Triple Cover Spacers are used for positioning reinforcement in vertical applications, i.e., columns, walls, etc.

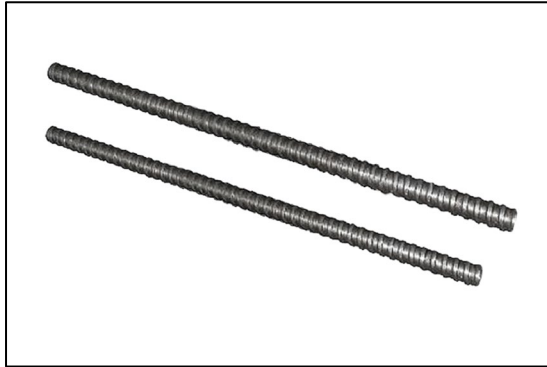


COVER VV(cm)	COMPUTER CODE	STD. PACK (pcs)	WEIGHT PER PACK (kg)
3.50/4.00/5.00	354050TC	250	26.00

Coffral วัสดุสิ้นเปลือง

การใช้งานลูกปูนคอนกรีตเสริมใยแก้ว

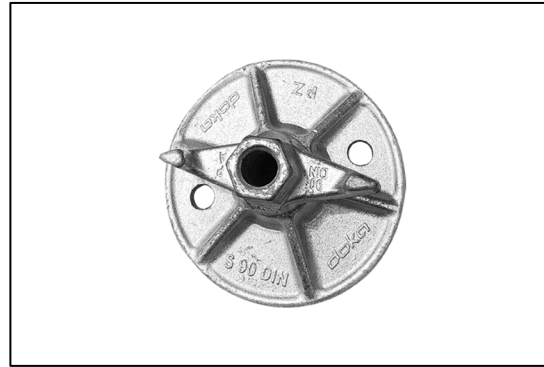




Tie Rods



Plastic Tie Rod Tubes



Super Plates



Water Stop



PVC Cones



Rebar Protection Caps



Formwork Oil



Express Anchor

Thank you!

**COFFRAL
ASIA**

COFFRAL PHILIPPINES



www.coffral.ph
inquiry@coffral.ph

Unit 2701 Summit One Tower, 530 Shaw Blvd., Mandaluyong City, 1550, Philippines

COFFRAL THAILAND



www.coffral.co.th
inquiry@coffral.co.th

72 soi Ratchada Niwet Yaek 3, Samsen Nok, Huai Khwang, Bangkok 10310, Thailand



FOLLOW US

www.COFFRAL.asia
[coffralasia](https://www.linkedin.com/company/coffralasia)
[CoffralAsia](https://www.facebook.com/CoffralAsia)

Equipment Rental + Certified Operators + Doctor JLG

AERIAL PLATFORMS

RENTAL SALES ENGINEERING TRAINING INSTALLATION SUPERVISION

