



# COFFRAL

The Access Specialists!



AERIAL PLATFORMS



INDUSTRIAL RINGLOCK



GONDOLA



STAFLEX SHORING



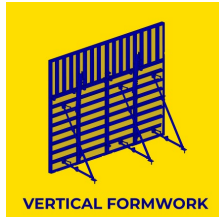
SHORING JACKS



HEAVY DUTY SHORING



TRENCH SHORING



VERTICAL FORMWORK



CONSUMABLES



STORAGE



## กระเช้าไฟฟ้า

กระเช้าไฟฟ้า หรือที่เรียกกันทั่วไปว่าคอนโดลา เป็นแพลตฟอร์มสำหรับคนทำงานตั้งแต่ 1 คนขึ้นไป ขับเคลื่อนขึ้นด้วยมอเตอร์ และลงด้วยสลิง อุปกรณ์นี้มีส่วนความสำคัญอย่างมากในการบำรุงรักษาโครงสร้างอาคาร และช่วยให้คนทำงานในที่สูงได้ง่ายขึ้น เช่นทำความสะอาดหน้าต่างบนอาคารสูง ทาสี เป็นต้น **Coffral** นำเสนออุปกรณ์ที่มีคุณภาพดีที่สุดในความเชี่ยวชาญเป็นพิเศษเพื่อตอบสนองความต้องการของโครงการของคุณ

หมายเหตุ: การติดตั้ง รื้อถอน และเคลื่อนย้าย ต้องดำเนินการโดยผู้ปฏิบัติงานที่ได้รับรองจาก **Coffral** เท่านั้น

# Coffral กระเช้าไฟฟ้า

## คำจำกัดความที่สำคัญ

กระเช้าไฟฟ้า – เรียกอีกอย่างว่านั่งร้านสวิง เป็นอุปกรณ์ชั่วคราวที่ห้อยลงมา จากหลังคาอาคาร เป็นระบบโมดูลาร์ที่มั่นคง แข็งแรง และเชื่อถือได้



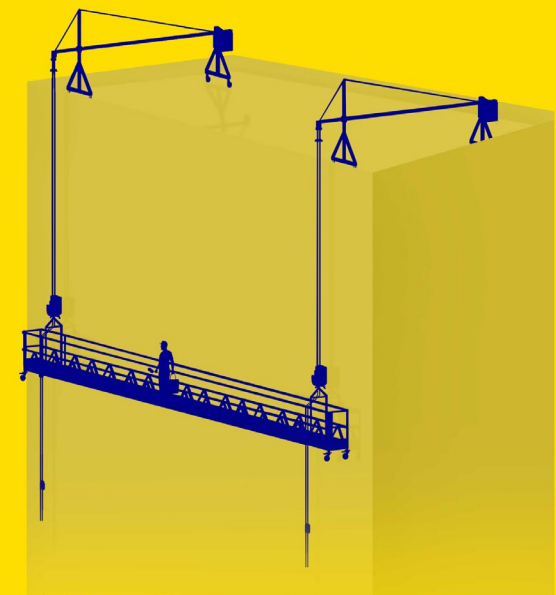
กระเช้าไฟฟ้า



# Coffral กระเช้าไฟฟ้า

ส่วนประกอบหลัก

- ตะกร้าอลูมิเนียม
- ชุดคานแขวนกระเช้า
- มอเตอร์ และสลิง



# ภาพรวมกระจกเข้าไฟฟ้า

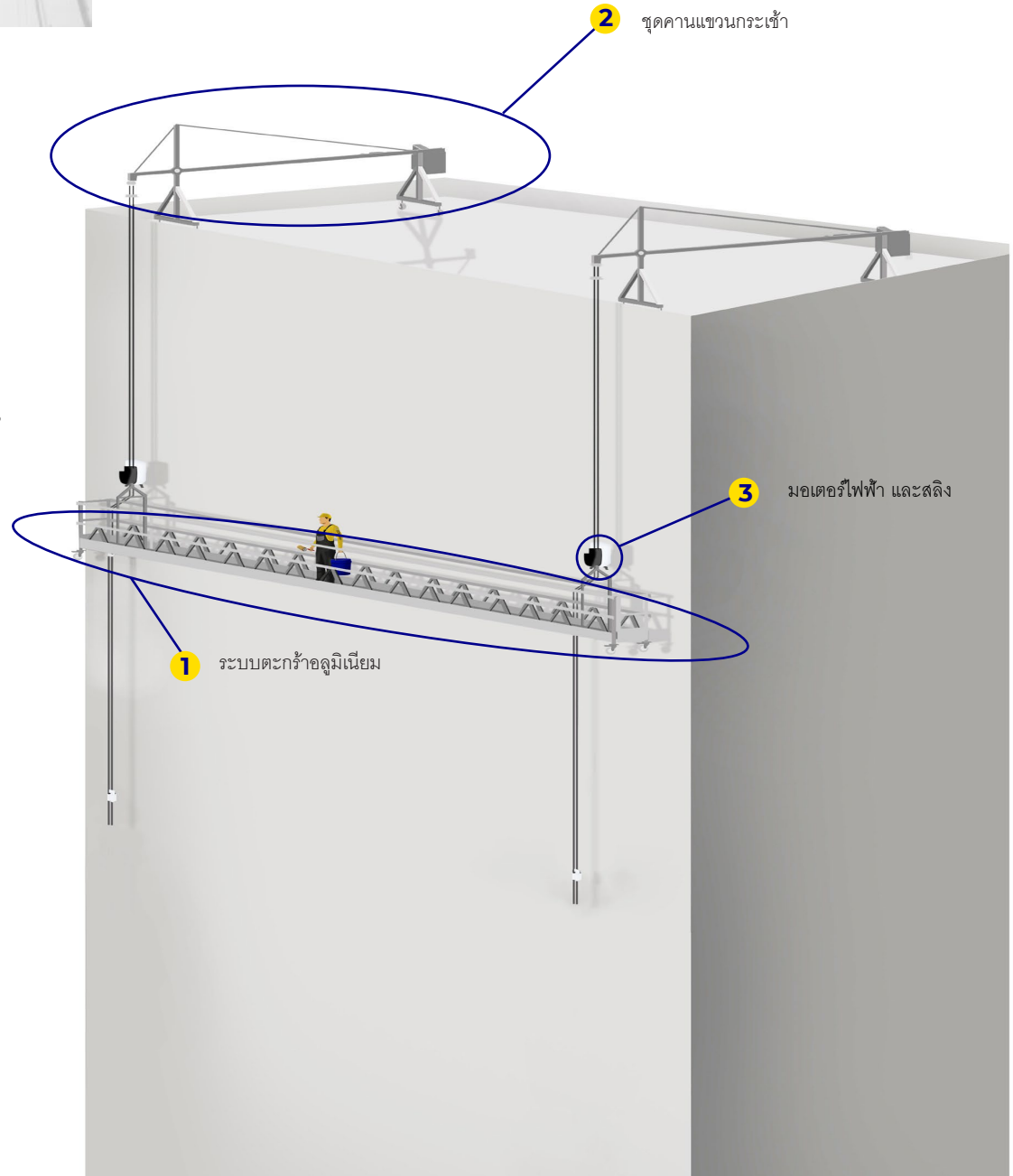


## กระจกเข้าไฟฟ้า

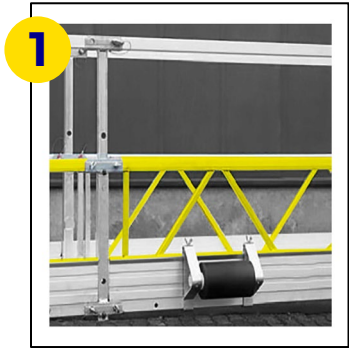
กระจกเข้าไฟฟ้าเป็นทางเลือกที่ดีที่สุดสำหรับงานภายนอกบนที่สูง โดยเฉพาะงานต่างๆ เช่น ฉาบผนังภายนอก งานติดตั้งกระจกอาคาร งานทาสี งานทำความสะอาด เป็นต้น ใช้งานง่าย มีประสิทธิภาพ และมีความปลอดภัย

ส่วนประกอบสำคัญ 3 ส่วน สำหรับกระจกเข้าไฟฟ้า

- 1 ระบบตะกร้าลูมินีเยม
- 2 ชุดคานแขวนกระจกเข้า
- 3 มอเตอร์ไฟฟ้า และสลิง



# ระบบตะกร้าอลูมิเนียม



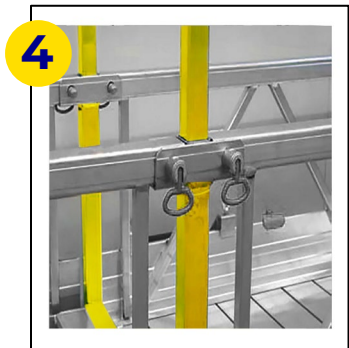
Side Frame



Aluminum deck



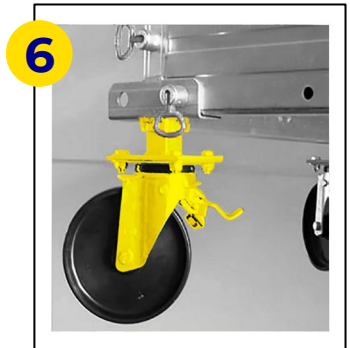
Guardrail



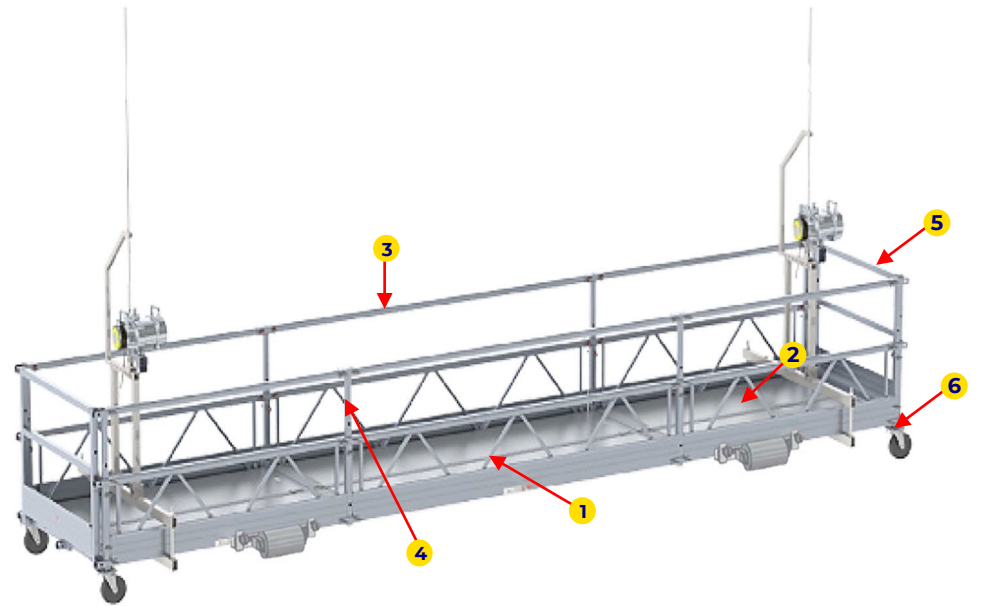
U-Frame



End-Stirrup



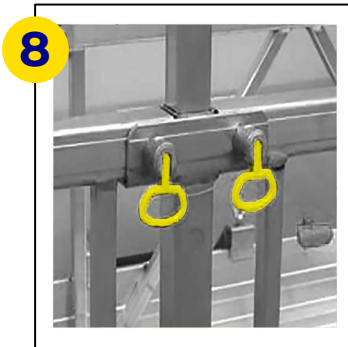
Caster Wheel with Break



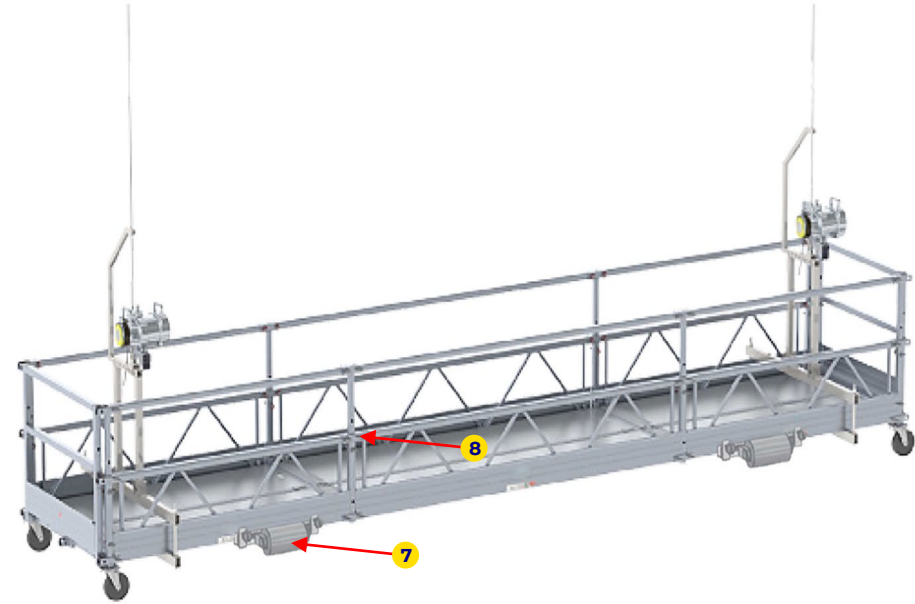
# ระบบตะกร้าอลูมิเนียม



Wall Roller



Normal Pin

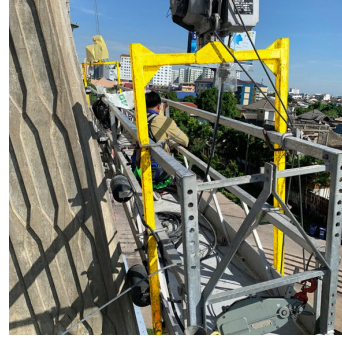




## End Stirrups



## Pass-Through Stirrups



## Walk-Through Stirrups



We highly recommend you choose the pass-through stirrup over the walk-through stirrup.



# ชุดคานแขวนกระเช้า



1



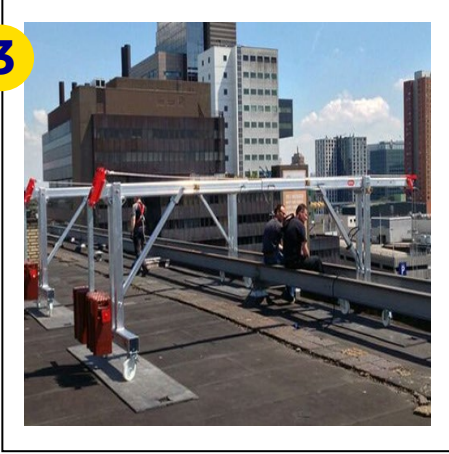
The Version That Suits you

2



Mobile and Flexible

3



Compact and Easy to Transport

4



Light Weight and Strong

5



Overhang Optional





- 1 Astro Triple Phase 800kg
- 2 Titan Single Phase 651kg
- 3 Titan Triple Phase 653kg



# โครงการที่ผ่านมา





5 meters and 8 meters gondola



# Tayabasan Weir 2

2022 | Brgy. Calawis, sitio Apia. Antipolo City



**Patching, Grinding,  
And Waterproofing**

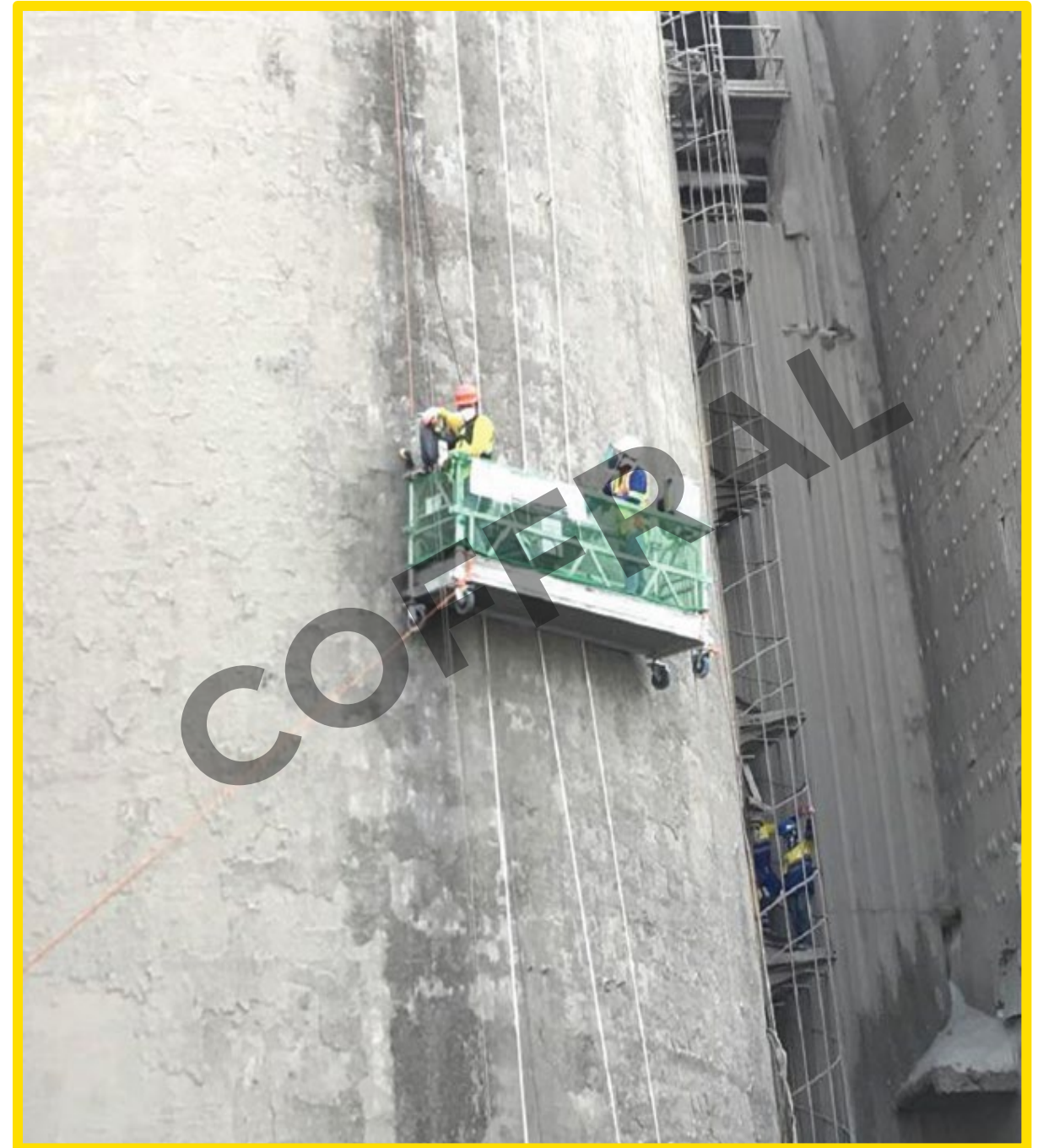


## IRPC Rayong

2022 |  Rayong, Thailand



**Petrochemical Plant  
Industrial  
Maintenance and  
Painting.**



## Republic Cement Plant Silo Inspection

2021 |  Norzagaray, Bulacan



**Silo inspection and  
sample gathering  
for future  
retrofitting work.**



Square Gondola with 90° corner section of 9x4 meters



## Bhumibol Bridges

2021 | Bangkok and Samut Prakan, Thailand



Bridge sign  
Installation and  
Pylons painting



8 meters gondola



## Sor Tor Building

2020 | 📍 Bangkok, Thailand



Changing  
Signage





3 meters gondola



## Masinloc Coal Power Plant-Chimney

2019 |  Masinloc, Zambales, Philippines



**Chimney  
Finishing works**



12 meters gondola



# Masinloc Coal Power Plant-Boiler

2019 |  Masinloc, Zambales, Philippines 

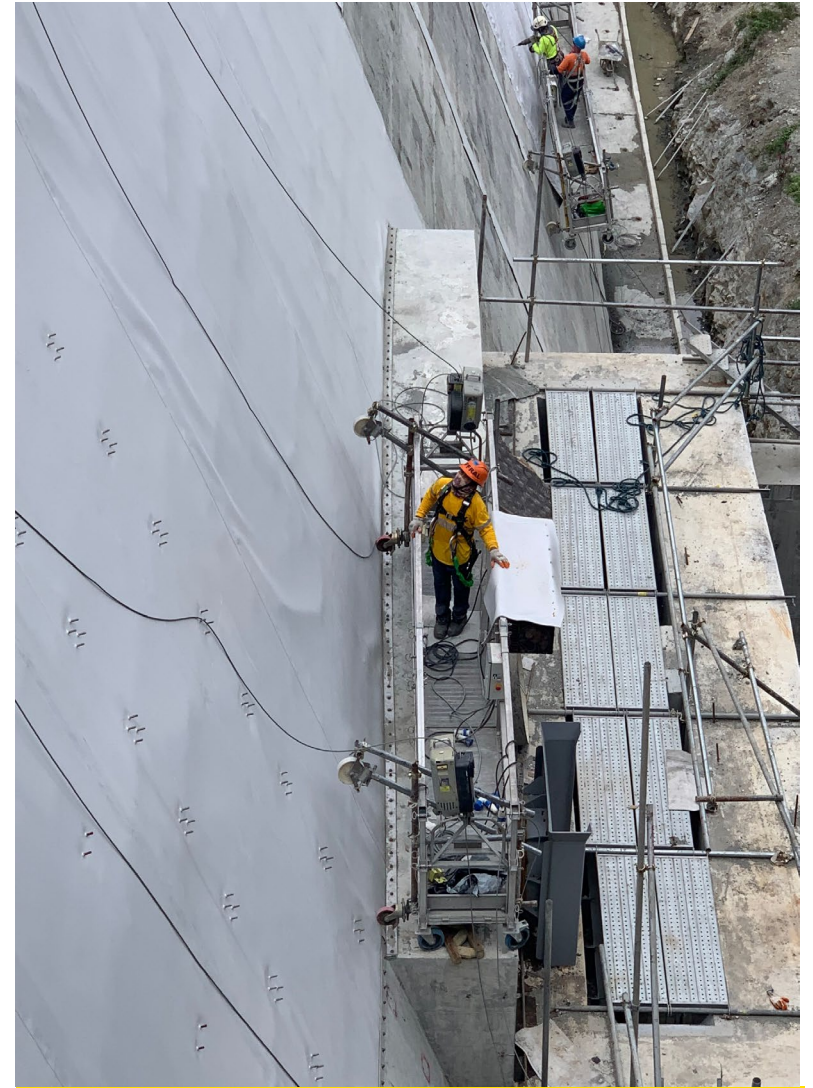
**Boiler  
Maintenance**



**Installation and  
Dismantling**



**Relocation/  
Movement/ Transfer**



**Coffral Certified  
Operator**

# Thank you!

**COFFRAL  
ASIA**

**COFFRAL PHILIPPINES**



[www.coffral.ph](http://www.coffral.ph)  
[inquiry@coffral.ph](mailto:inquiry@coffral.ph)

Unit 2701 Summit One Tower, 530 Shaw Blvd., Mandaluyong City, 1550, Philippines

**COFFRAL THAILAND**



[www.coffral.co.th](http://www.coffral.co.th)  
[inquiry@coffral.co.th](mailto:inquiry@coffral.co.th)

72 soi Ratchada Niwet Yaek 3, Samsen Nok, Huai Khwang, Bangkok 10310, Thailand



FOLLOW US

[www.COFFRAL.asia](http://www.COFFRAL.asia)  
[coffralasia](https://www.linkedin.com/company/coffralasia)  
[CoffralAsia](https://www.facebook.com/CoffralAsia)

Equipment Rental + Certified Operators + Doctor JLG

## AERIAL PLATFORMS

RENTAL SALES ENGINEERING TRAINING INSTALLATION SUPERVISION



SCISSOR LIFT



BOOM LIFT