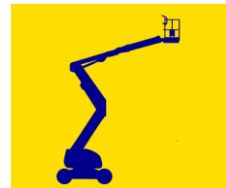




COFFRAL

The Access Specialists!



AERIAL PLATFORMS



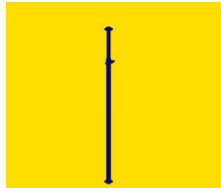
INDUSTRIAL RINGLOCK



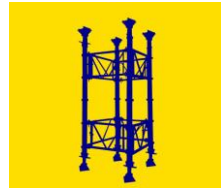
GONDOLA



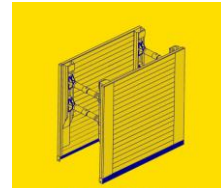
STAFLEX SHORING



SHORING JACKS



HEAVY DUTY SHORING



TRENCH SHORING



VERTICAL FORMWORK



CONSUMABLES



STORAGE



นั่งร้านริงล็อก

ระบบนั่งร้านริงล็อก สามารถขยายได้ทุกทิศทาง ประกอบตามความสูง ความกว้างที่ต้องการ และยังสามารถปรับได้ตามรูปแบบที่ซับซ้อน เป็นอุปกรณ์ที่เหมาะสมกับความต้องการในการเข้าถึงของคุณ

ระบบนั่งร้านริงล็อกของคอฟฟราล

- สามารถตั้งได้สูงสุดถึง 150 เมตร
- เพิ่มความเร็วในการติดตั้งได้สูงสุดถึง 70%
- ใช้งานได้จริง และพิสูจน์แล้วว่าปลอดภัย

Coffral

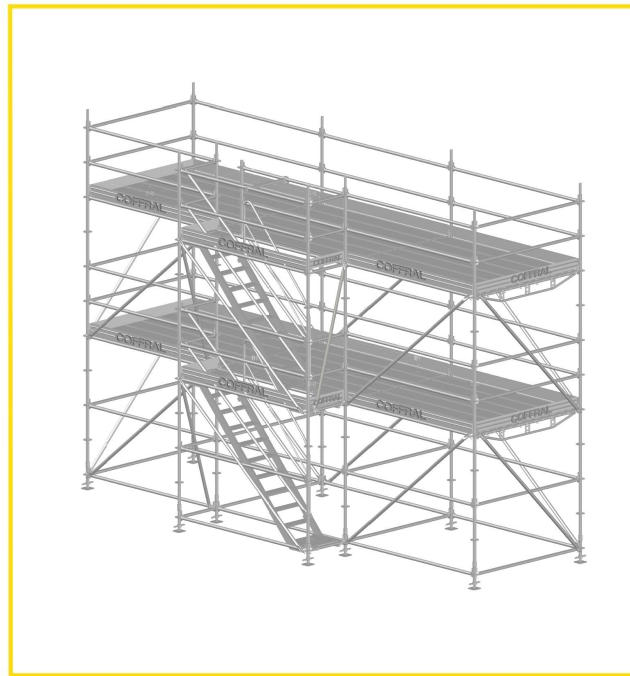
ระบบนั่งร้านริงล็อก

คำจำกัดความที่สำคัญ

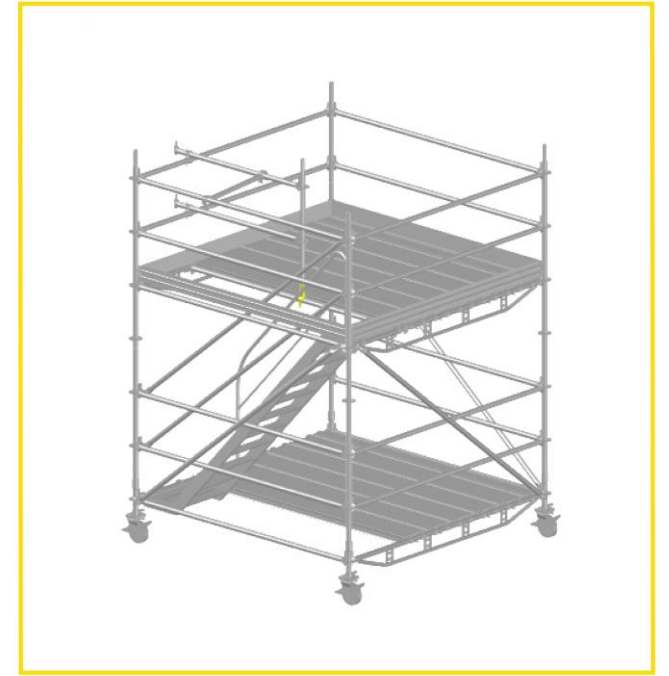
การเข้าถึง – ทำงานบนที่สูง

The 3s สำหรับการออกแบบและคำนวณนั่งร้าน :

- 1 Strength – ความแข็งแรง
- 2 Stability – ความมั่นคง
- 3 Stiffness – ความแน่น



นั่งร้านริงล็อก



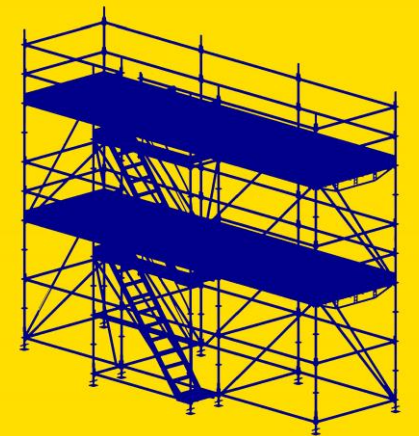
นั่งร้านริงล็อกแบบเคลื่อนที่



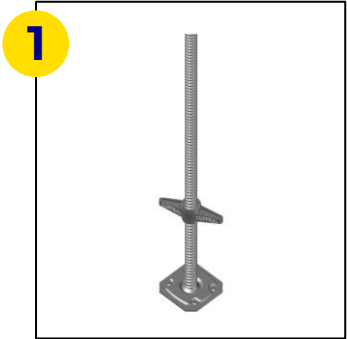
ระบบนั่งร้านริงล็อก

ส่วนประกอบของริงล็อก

- Base Jack
- Base Collar
- Standard
- Ledger
- Double Ledger
- Steel Deck
- Intermediate Transom
- Aluminum Stairs
- Inner Guardrail for Aluminum Stairs
- Vertical Diagonal
- Steel Toeboard



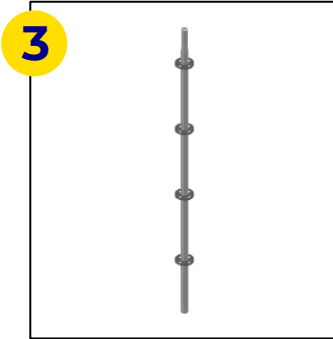
ระบบนั่งร้านริงล็อก



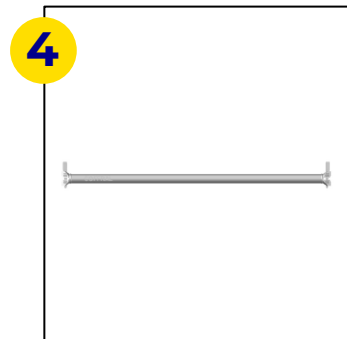
Base Jack



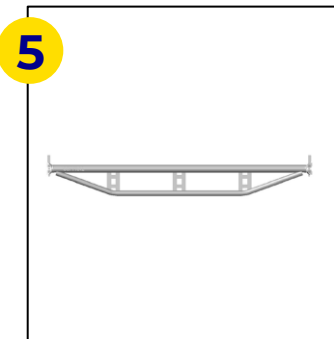
Base Collar



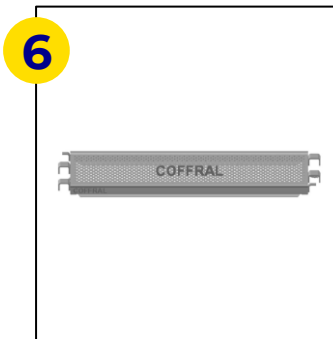
Standard



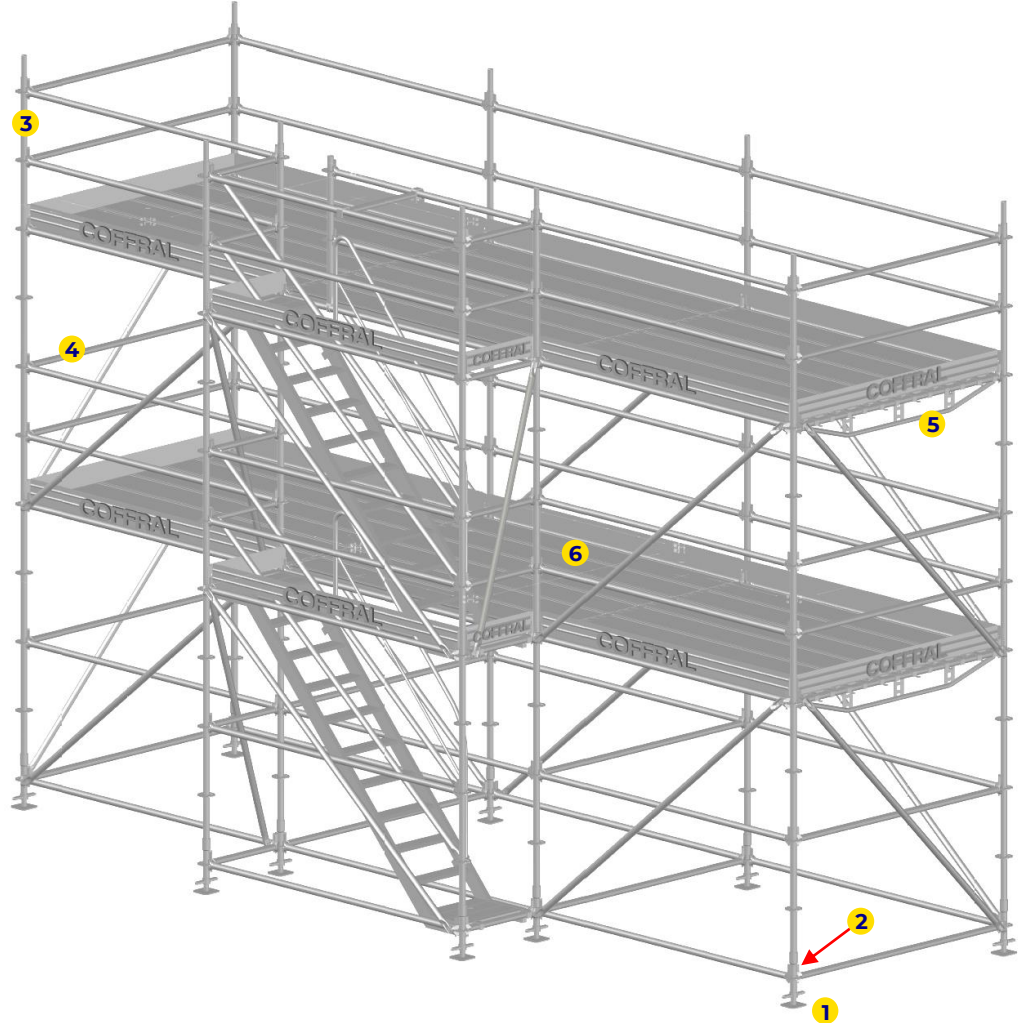
Ledger



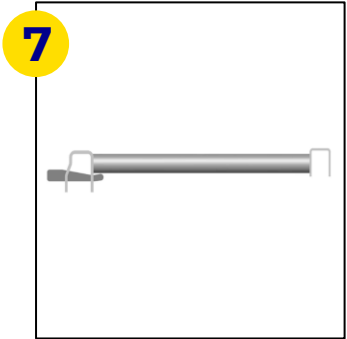
Double Ledger



Steel Deck



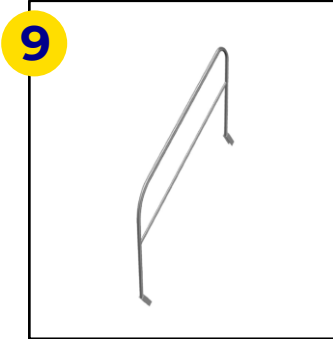
ระบบนั่งร้านริงล็อก



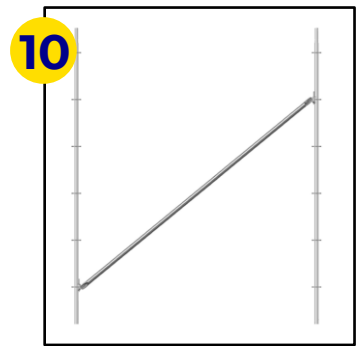
Intermediate Transom



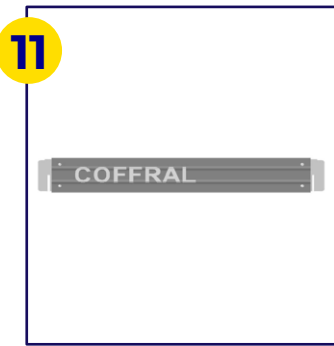
Aluminum Stair



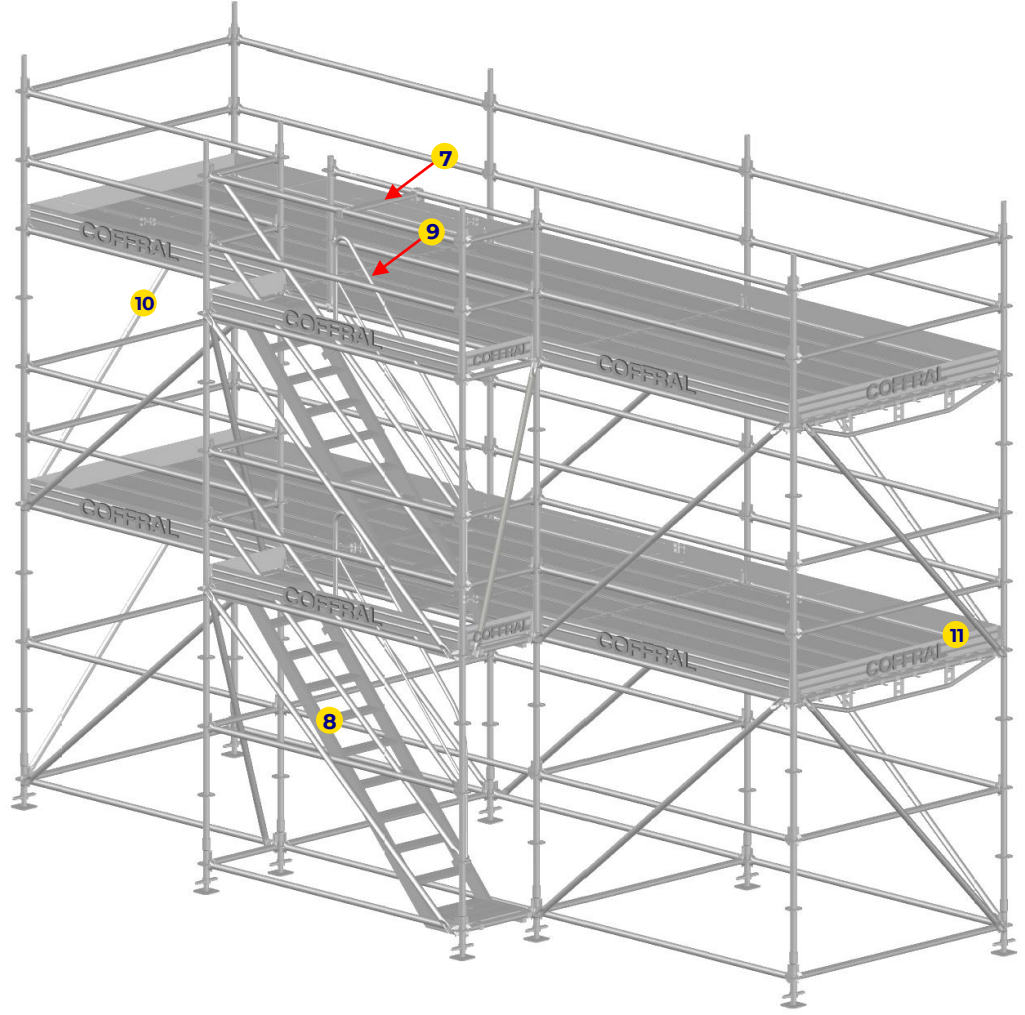
Inner Guardrail For Aluminum



Vertical Diagonal



Steel Toeboard



ใช้งานได้อย่างมีประสิทธิภาพ



- มีใบรับรอง
CE EN-12810 - EN12811



- ออกแบบได้ตามความต้องการ



- เพิ่มศักยภาพในการทำงาน



- มีความปลอดภัยสูง



- ประหยัดเวลา และค่าใช้จ่าย

1

นำหนักต่อลูกบาศก์
เมตรที่เบากว่า

2

ใช้ส่วนประกอบ
ที่น้อยกว่า

3

ติดตั้ง รื้อถอน
ได้รวดเร็ว



**than the traditional scaffold.*

วิธีการติดตั้งนั่งร้านริงล็อก





Coffral นั่งร้านริงล็อกแบบเคลื่อนที่

ส่วนประกอบหลัก

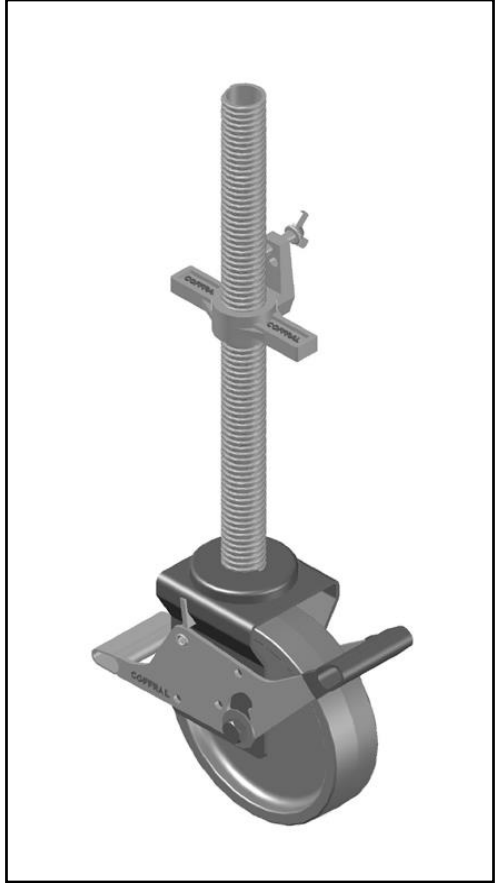
- ล้อสำหรับริงล็อก

คุณสมบัติสำหรับใช้งาน

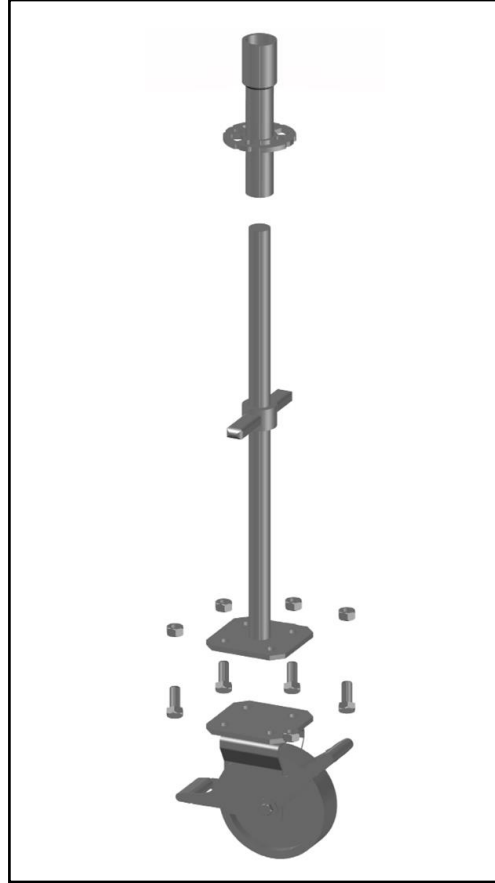
- พื้นคอนกรีตเท่านั้น
- พื้นเรียบ (ห้ามมีความลาดชัน)
- ความสูงต้องไม่เกิน 10.20 เมตร
- ใช้สำหรับงานทาสี กั้นซีม ฟันทราย ที่มีระดับความสูงไม่มาก
- ไม่เหมาะสำหรับเปลี่ยนหลอดไฟ



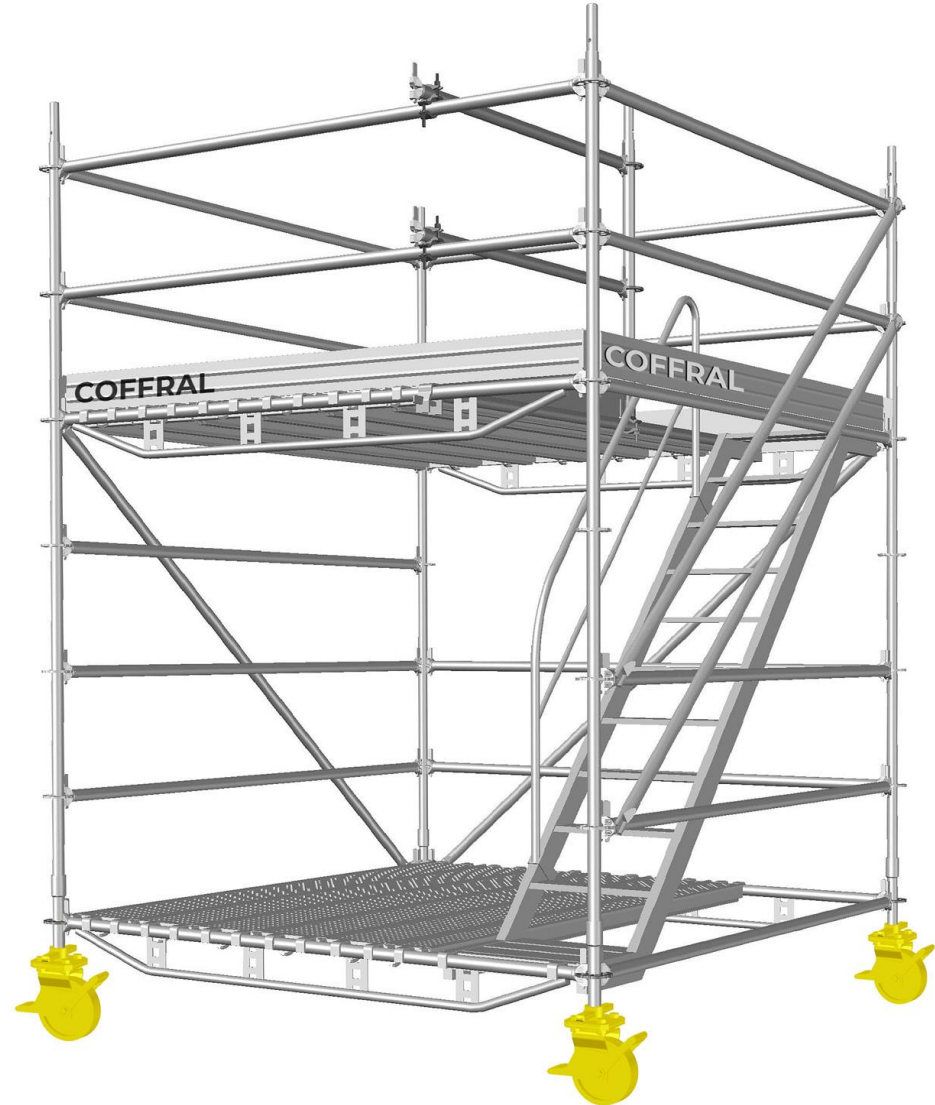
ล้อกสรํหรับริงล้อกแบบเคล้ยนที่



ล้อกแบบเกํ



ล้อกแบบใหม่



โครงการที่ผ่านมา





INDUSTRIAL RINGLOCK

GMA Network Center Building Maintenance



2021 - 2022 | 📍 GMA Network Center EDSA corner Timog Ave., Quezon City



**Coffral Ringlock
Access Tower**



Republic Cement Plant Refurbishment & Expansion

2018 - 2020 |  Norzagaray, Bulacan 

**Coffral Ringlock
for Industrial works**

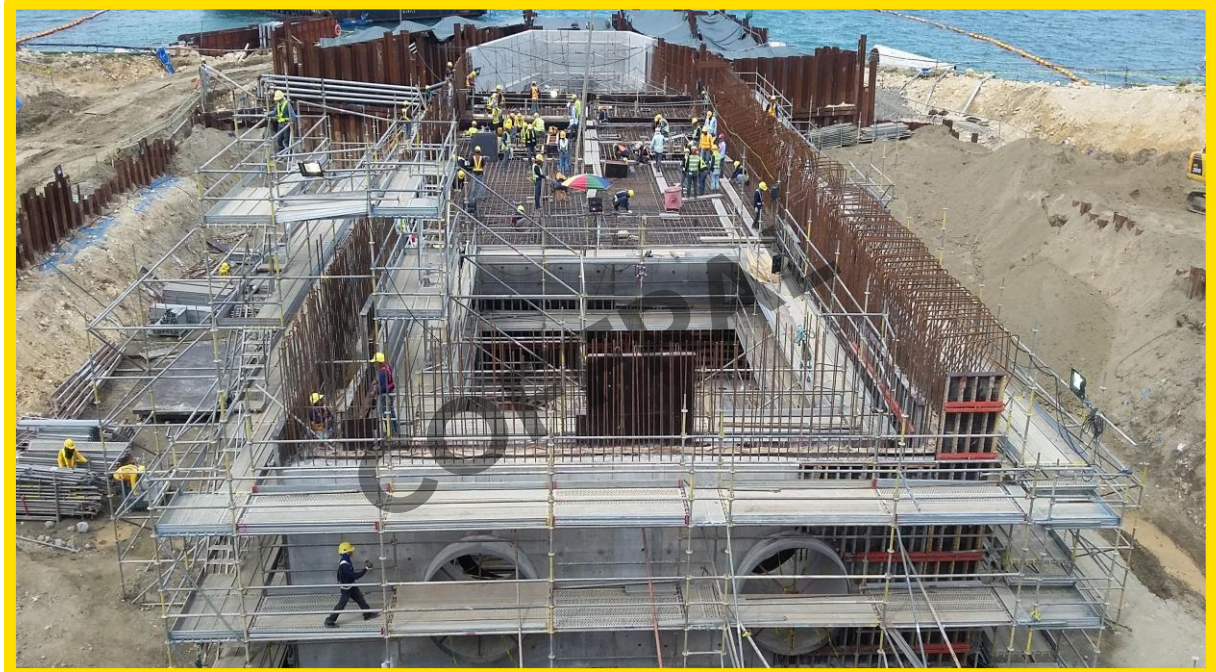


Malolos Clark Railway

2021 - 2023 | 📍 Clark - San Fernando, Pampanga



**Coffral Ringlock
Jacket Scaffolding**



Pagbilao Power Plant

2015 - 2016 | 📍 Pagbilao, Quezon, Philippines



**Coffral Ringlock
Facade Scaffolding**

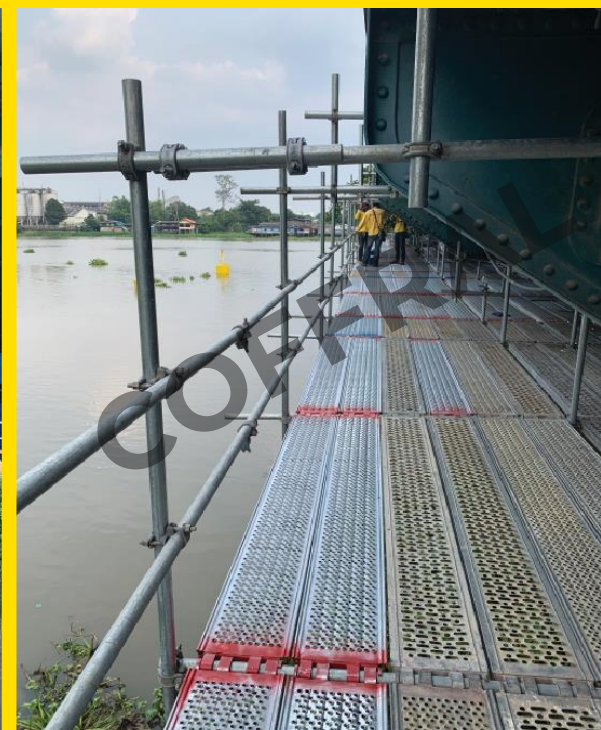


Pagbilao Power Plant

2015 - 2016 | 📍 Pagbilao, Quezon, Philippines




**Coffral Ringlock
Circular Scaffolding**



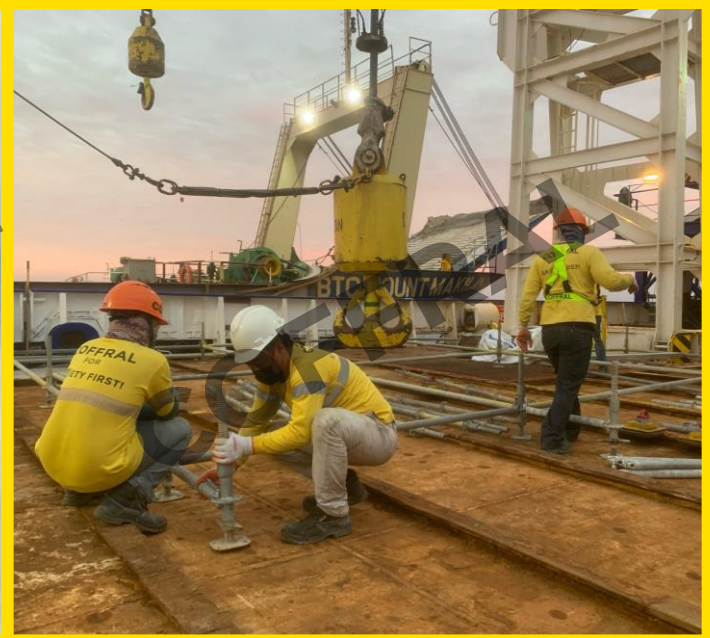
INDUSTRIAL RINGLOCK

Nonthaburi Bridge

2019 |  Nonthaburi, Thailand



**Coffral Ringlock
Hanging Scaffolding**



INDUSTRIAL RINGLOCK

Southern Ocean Vessel Repair

2022 | 📍 Offshore | Manila Bay, Philippines



**Coffral Ringlock
for Offshore work**

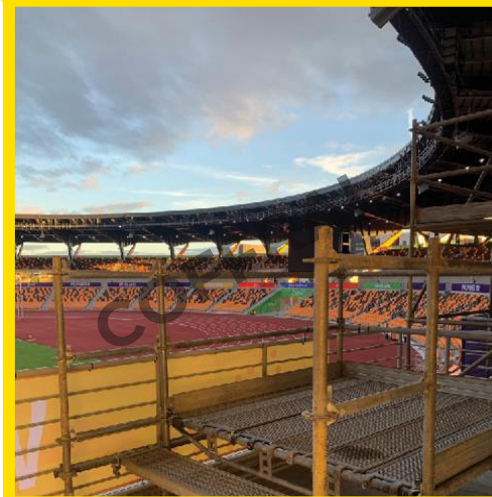
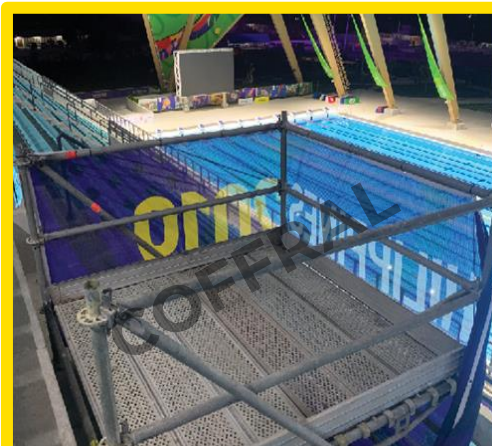


Intermat Asean – Construction Expo

2017 | 📍 Muang Thong Thani (Impact Arena)



**Coffral Ringlock
for Banner Display**



Annual Fire Prevention Event

2014 - 2015 |  Marikina City, Philippines



Coffral Ringlock Birdcage Scaffolding



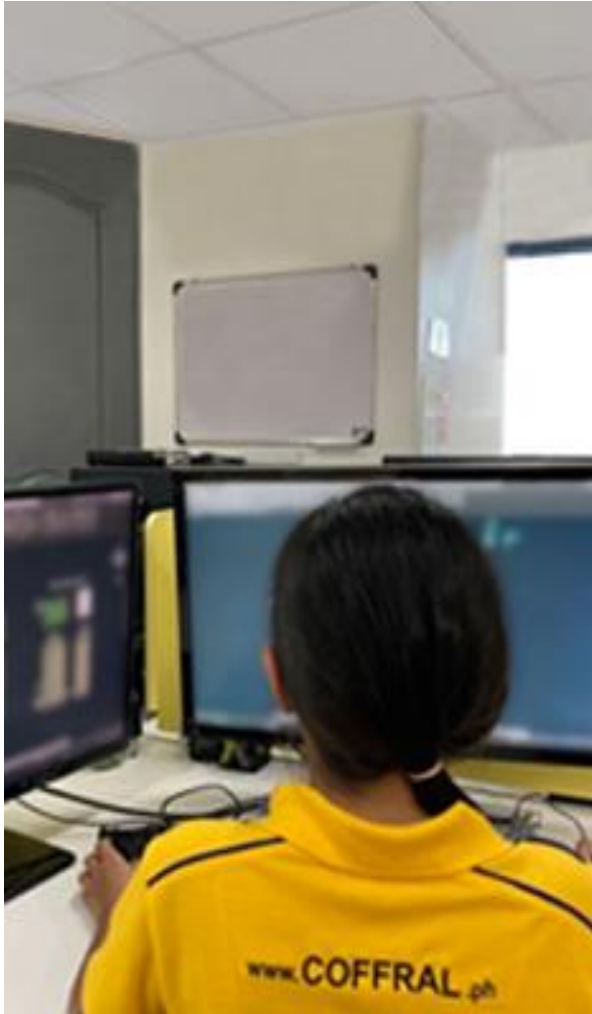
Southeast Asian Games 2019

2019 |  The Philippine Arena in Bocaue, Bulacan, Philippines



Coffral Mobile Scaffolding

แพ็คเกจเต็มของเรา



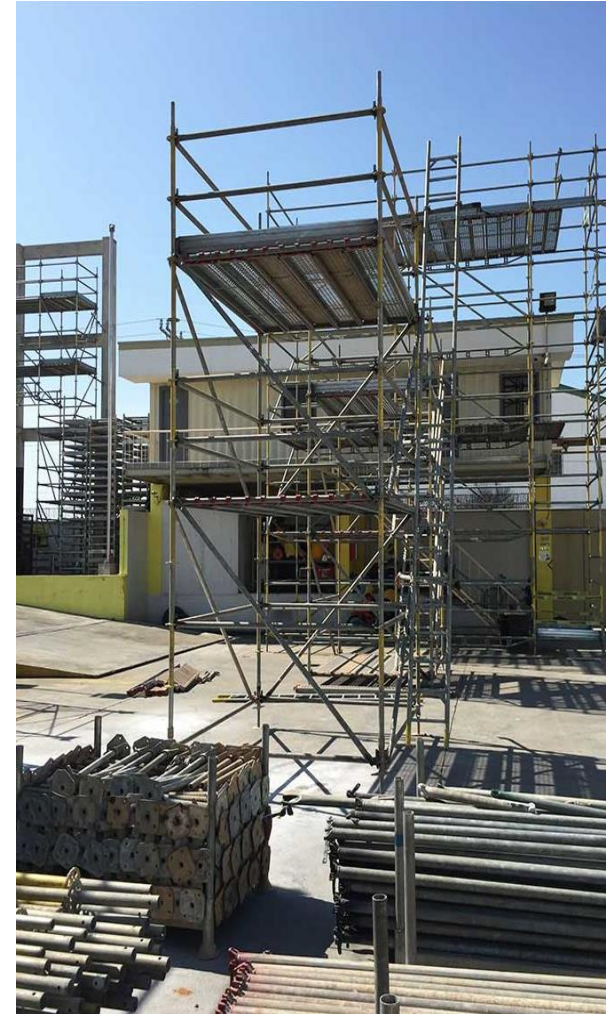
ออกแบบด้วยโปรแกรม
AutoCAD



วิศวกรรม



ติดตั้ง



รื้อถอน

Thank you!

**COFFRAL
ASIA**

COFFRAL PHILIPPINES



www.coffral.ph
inquiry@coffral.ph

Unit 2701 Summit One Tower, 530 Shaw Blvd., Mandaluyong City, 1550, Philippines

COFFRAL THAILAND



www.coffral.co.th
inquiry@coffral.co.th

72 soi Ratchada Niwet Yaek 3, Samsen Nok, Huai Khwang, Bangkok 10310, Thailand



FOLLOW US

www.COFFRAL.asia
[coffralasia](https://www.linkedin.com/company/coffralasia)
[CoffralAsia](https://www.facebook.com/CoffralAsia)

Equipment Rental + Certified Operators + Doctor JLG

AERIAL PLATFORMS

RENTAL SALES ENGINEERING TRAINING INSTALLATION SUPERVISION



SCISSOR LIFT



BOOM LIFT