



COFFRAL

The Access Specialists!



AERIAL PLATFORMS



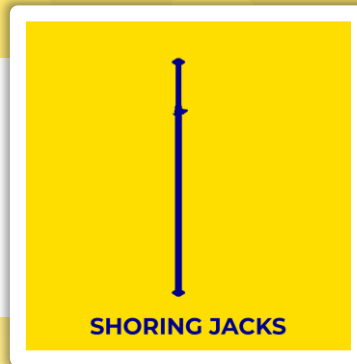
INDUSTRIAL RINGLOCK



GONDOLA



STAFLEX SHORING



SHORING JACKS



HEAVY DUTY SHORING



TRENCH SHORING



VERTICAL FORMWORK



CONSUMABLES



STORAGE



Coffral เสาค้ำยัน (อุปกรณ์เสริม)

เสาค้ำยัน Coffral (หรือที่รู้จักกันในชื่อ อุปกรณ์เสริมสำหรับค้ำยันแบบปรับระดับได้) ใช้สำหรับรับแรงกดของพื้น เพื่อคงรูปร่างคอนกรีต หรือรองรับแนวแผ่นพื้น Precast สามารถรองรับน้ำหนักได้มาก เหมาะสำหรับค้ำยันพื้นเรียบ ตามมาตรฐาน EN1065 มีให้เลือกใช้งานสำหรับ Load class 2 แบบ เสาค้ำยันของเราเป็นแบบชุบสังกะสีจุ่มร้อน

Coffral เสาค้ำยัน (อุปกรณ์เสริม)

ใช้เพื่อหลีกเลี่ยง การขยับตัว หรือ การโก่งงอ



**Coffral Shoring Jacks
(Props) 20-350**



**Coffral Shoring Jacks
(Props) 20-550**



Coffral เสาค้ำยัน (อุปกรณ์เสริม)

ข้อกำหนดทางเทคนิค

- ความรู้ที่ถูกต้องคือคุณสมบัติสำคัญ
- สำหรับค้ำยันพื้นคอนกรีต
- ใช้สำหรับค้ำยันชั่วคราว
- ใช้กับไม้อัด Phenolic



ข้อกำหนดทางเทคนิค



Coffral Shoring Jack 20-350

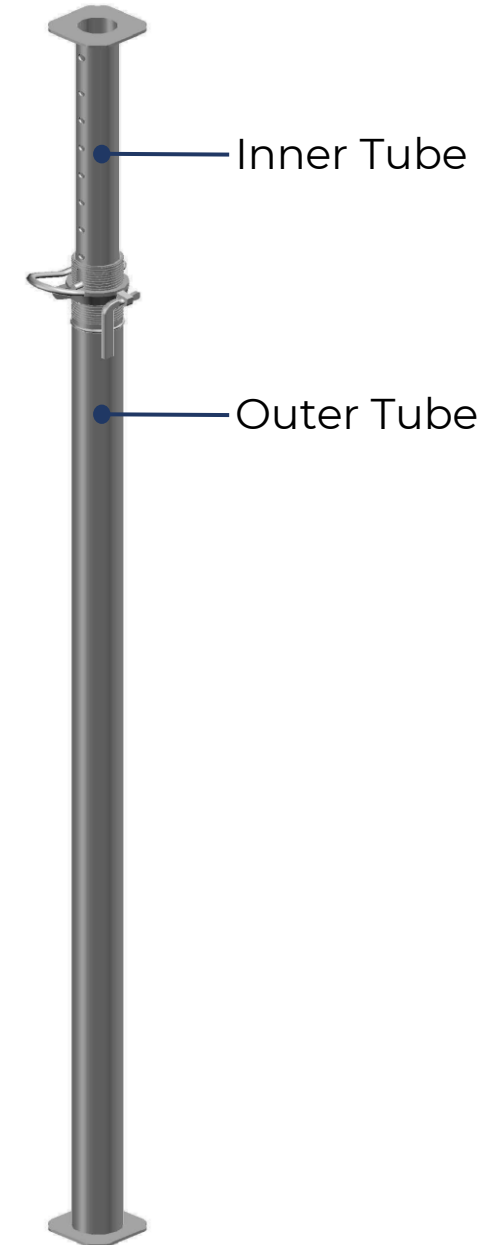
| Prop Extension (m) | Coffral 20kN Props |
|--------------------|--------------------|
| 3.50 | 20.00 |
| 3.40 | |
| 3.30 | |
| 3.20 | |
| 3.10 | |
| 3.00 | |
| 2.90 | |
| 2.80 | |
| 2.70 | |
| 2.60 | |
| 2.50 | 22.40 |
| 2.40 | 24.30 |
| 2.30 | 26.50 |
| 2.20 | 28.90 |
| 2.10 | 30.00 |
| 2.00 | 30.00 |

Coffral Shoring Jack 20-550

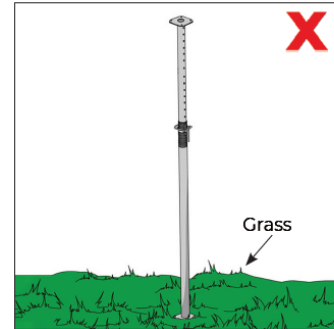
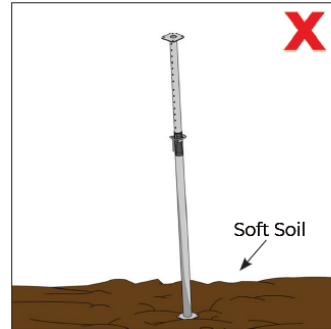
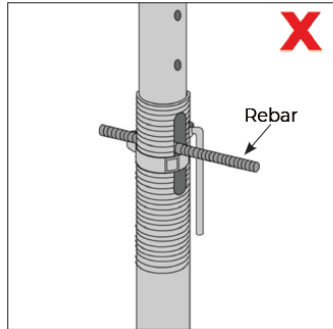
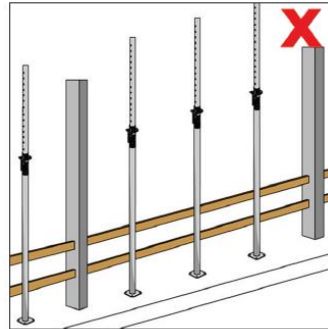
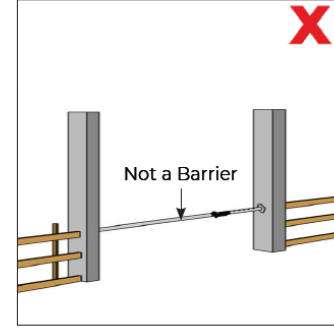
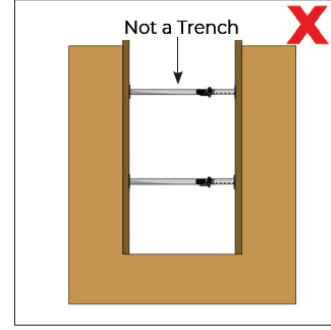
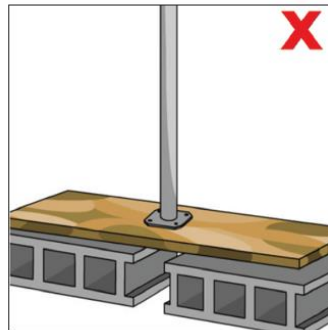
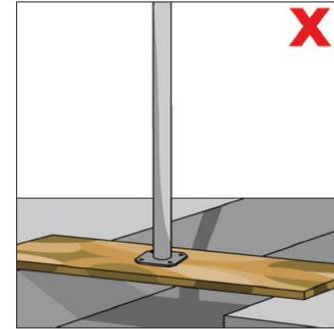
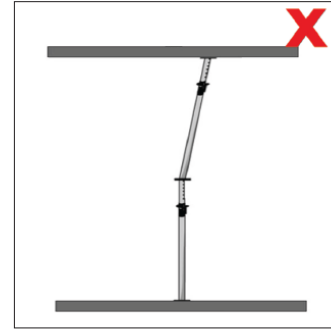
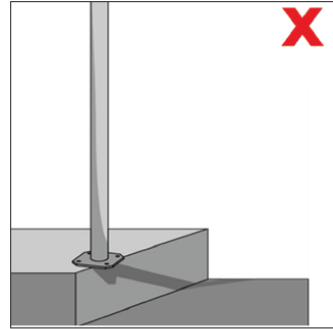
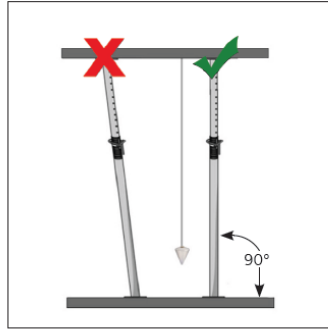
| Prop Extension (m) | Coffral 20kN Props |
|--------------------|--------------------|
| 5.50 | 20.00 |
| 5.40 | |
| 5.30 | |
| 5.20 | |
| 5.10 | |
| 5.00 | |
| 4.90 | |
| 4.80 | |
| 4.70 | |
| 4.60 | |
| 4.50 | |
| 4.40 | |
| 4.30 | |
| 4.20 | |
| 4.10 | |

| Prop Extension (m) | Coffral 20kN Props |
|--------------------|--------------------|
| 4.00 | 20.60 |
| 3.90 | 21.70 |
| 3.80 | 22.90 |
| 3.70 | 24.10 |
| 3.60 | 25.50 |
| 3.50 | 26.90 |
| 3.40 | 28.50 |
| 3.30 | 30.30 |
| 3.20 | 32.20 |
| 3.10 | 34.30 |
| 3.00 | 35.00 |

Load Class

 EN1065


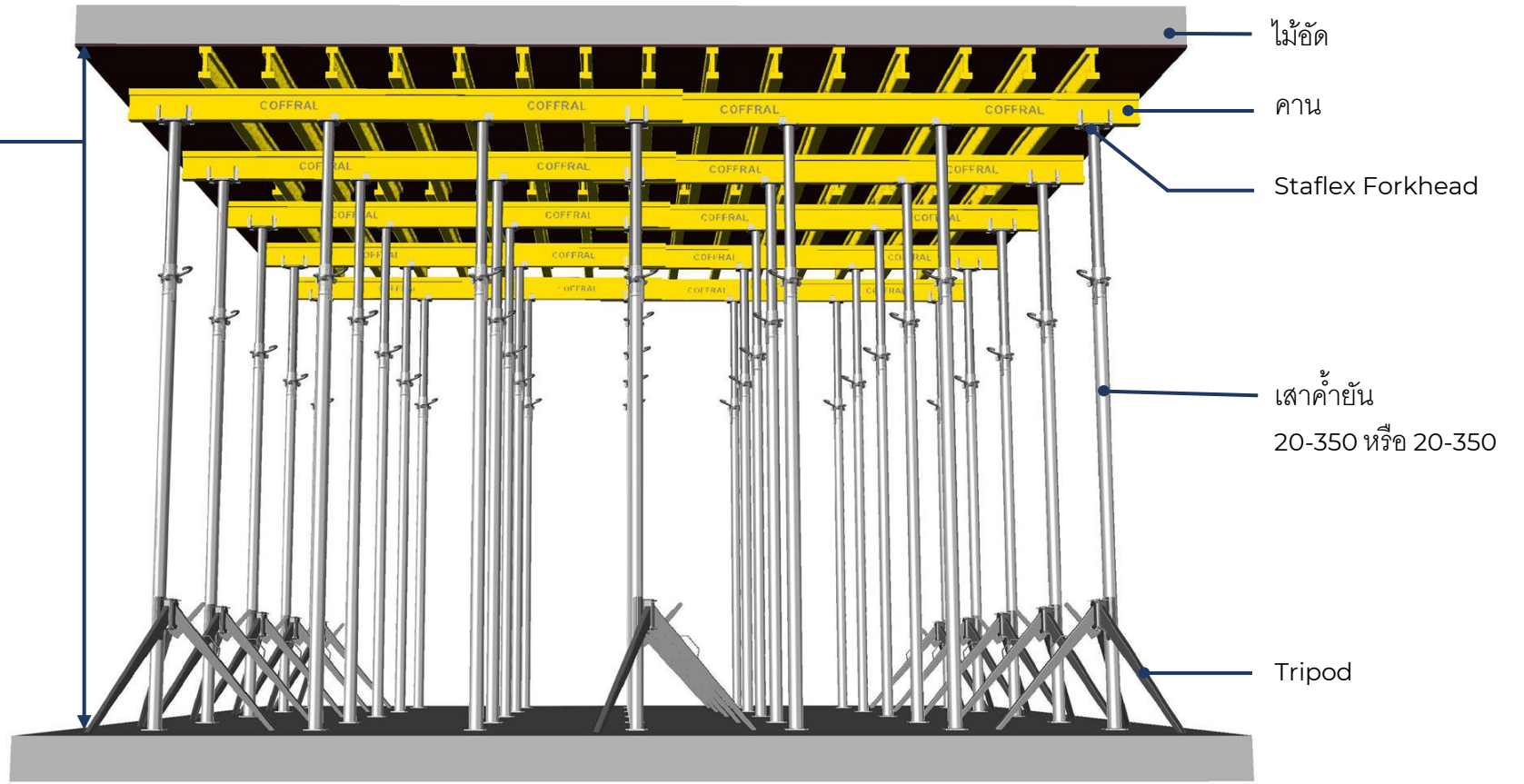
ความรู้ที่ถูกต้องคือกฎเหล็กสำคัญ



อุปกรณ์เสริมค้ำยัน สำหรับงานเทพื้น คาน

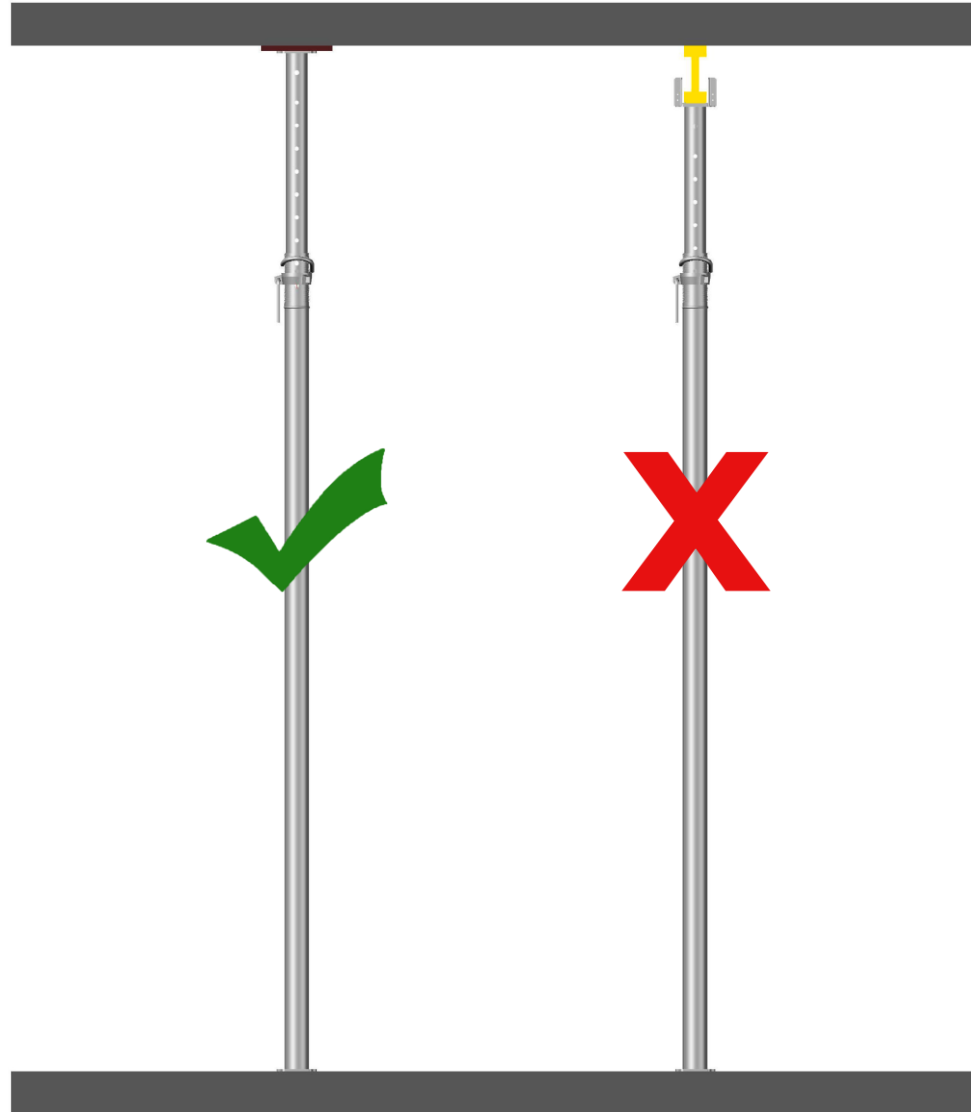


| | |
|-----------------------------|-----------|
| With Shoring Jack 20-350 | Max 3.90m |
| | Min 1.90m |
| With Shoring Jack 20-550 | Max 5.90m |
| | Min 3.20m |



Coffral เสาค้ำยัน

อุปกรณ์เสริมเสาค้ำยัน สำหรับใช้งานชั่วคราว



Coffral เสาค้ำยัน

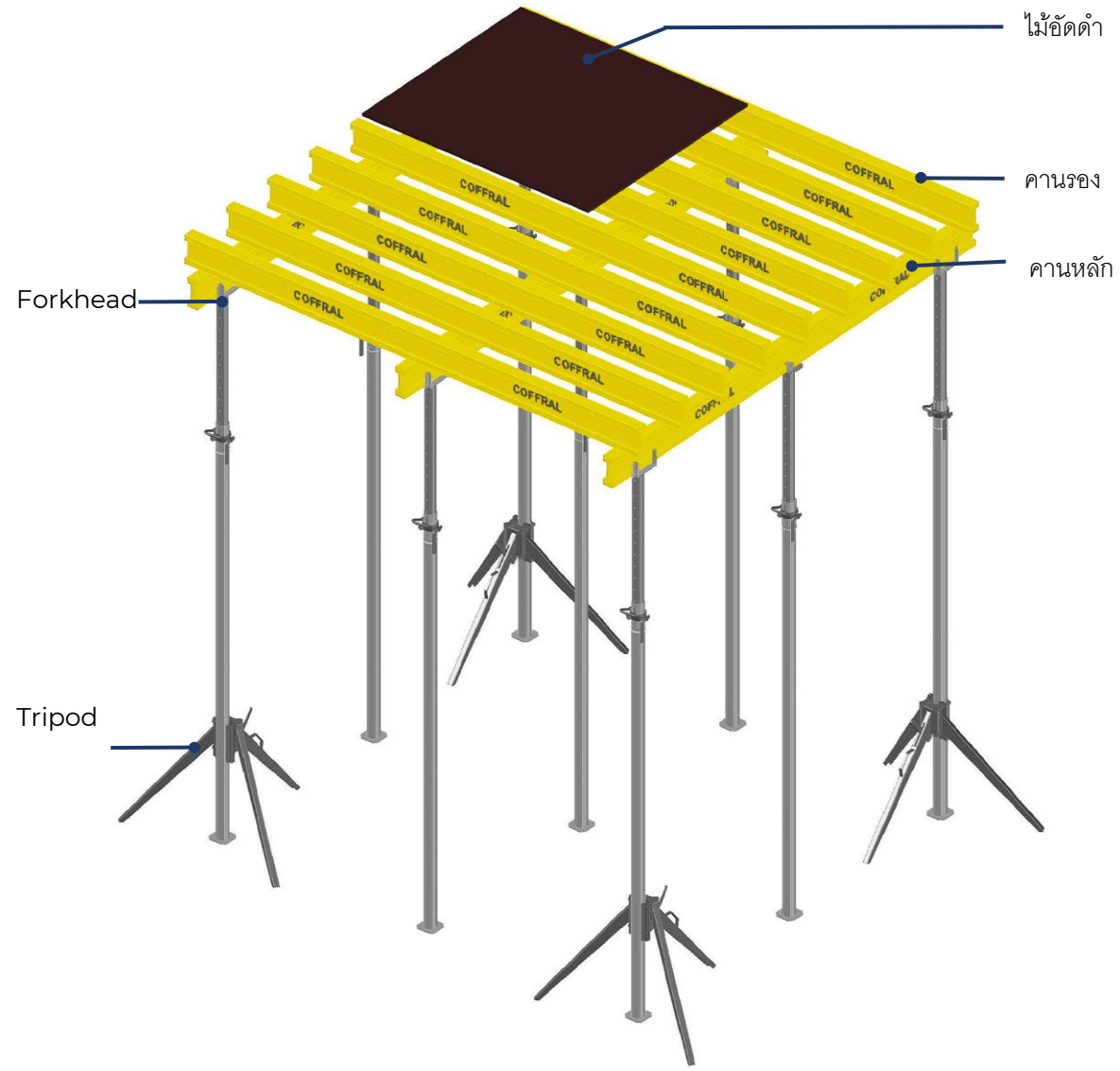
ใช้กับไม้อัด Phenolic



ใช้งานควบคู่กับ:

ไม้อัดดำ

ขนาด 22mm หรือ 18mm



Thank you!

**COFFRAL
ASIA**

COFFRAL PHILIPPINES



www.coffral.ph
inquiry@coffral.ph

Unit 2701 Summit One Tower, 530 Shaw Blvd., Mandaluyong City, 1550, Philippines

COFFRAL THAILAND



www.coffral.co.th
inquiry@coffral.co.th

72 soi Ratchada Niwet Yaek 3, Samsen Nok, Huai Khwang, Bangkok 10310, Thailand



FOLLOW US

www.COFFRAL.asia
[coffralasia](https://www.linkedin.com/company/coffralasia)
[CoffralAsia](https://www.facebook.com/CoffralAsia)

Equipment Rental + Certified Operators + Doctor JLG

AERIAL PLATFORMS

RENTAL SALES ENGINEERING TRAINING INSTALLATION SUPERVISION

