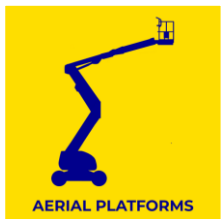




# COFFRAL

The Access Specialists!



AERIAL PLATFORMS



INDUSTRIAL RINGLOCK



GONDOLA



STAFLEX SHORING



SHORING JACKS



HEAVY DUTY SHORING



TRENCH SHORING



VERTICAL FORMWORK



CONSUMABLES



STORAGE



## นั่งร้านค้ำยัน **Staflex** และคาน

นั่งร้านค้ำยันสำหรับเทพื้นและคาน **Staflex** เป็นระบบ H-Flame ที่คิดค้นขึ้นโดย Jules Goudsmit ผู้ก่อตั้ง Coffral Group ใช้สำหรับค้ำยันเพื่อการเทพื้นคอนกรีต เหมาะสำหรับแผ่นพื้นเรียบ คาน และโครงสร้างพื้นฐาน ระบบนี้มีการใช้งานมากกว่า 50 ปีและยังคงเป็นระบบนั่งร้านค้ำยันอันดับหนึ่งของโลก

# Coffral นั่งร้านค้ำยัน **Staflex** และคาน

คำจำกัดความ

**Stability** ความมั่นคง + **Flexibility** ความยืดหยุ่น = **STAFLEX**



นั่งร้านค้ำยัน **Staflex**



# Coffral นั่งร้านค้ำยัน Staflex

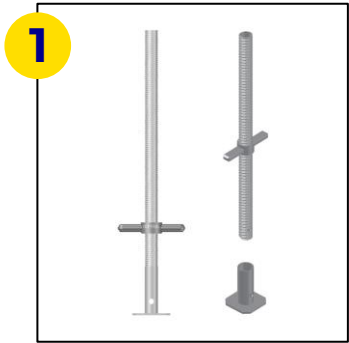
และคาน

ส่วนประกอบหลัก

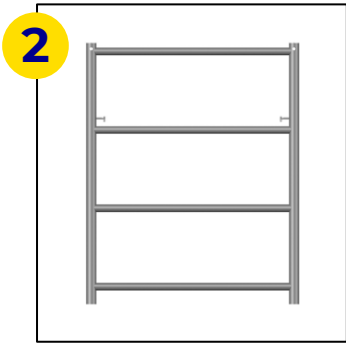
- Spindle
- Frame
- Cross Brace
- Connector
- Forkhead
- Wooden Beam C20



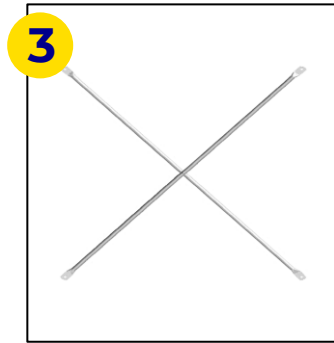
# Staflex Spindle



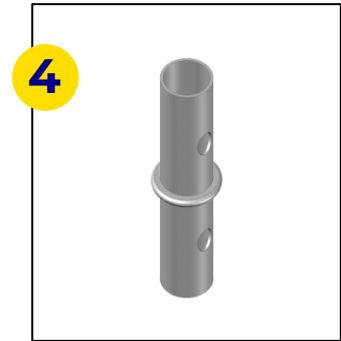
Spindle



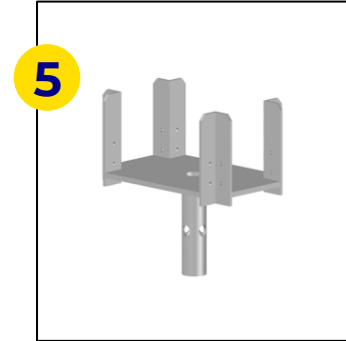
Frames



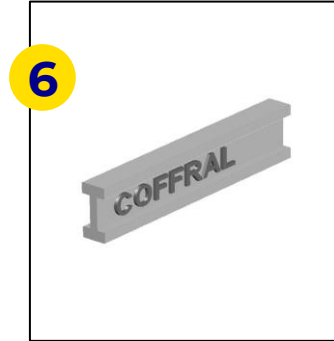
Cross Brace



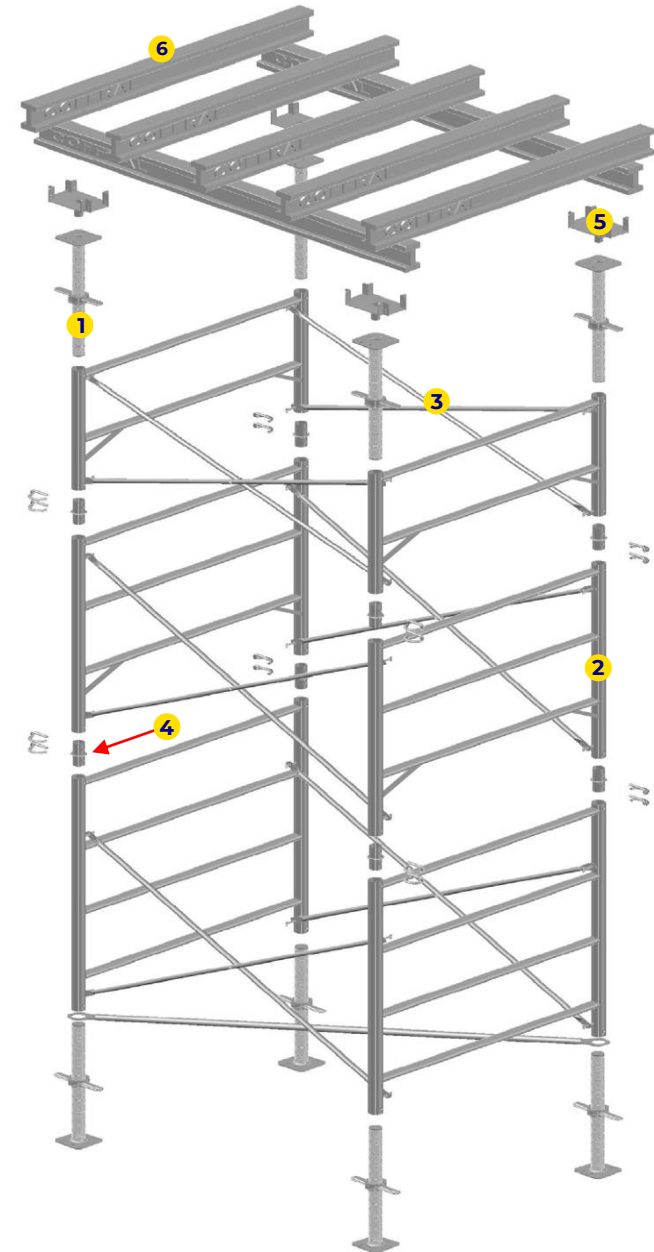
Connector



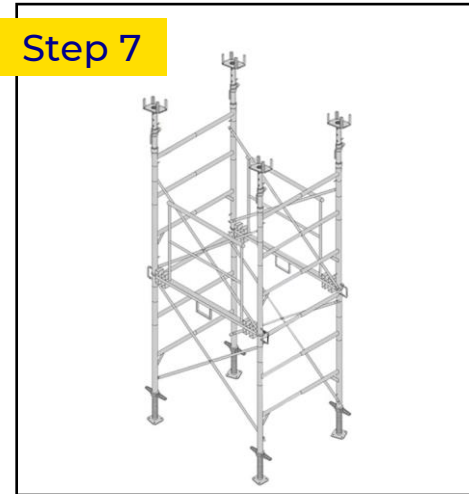
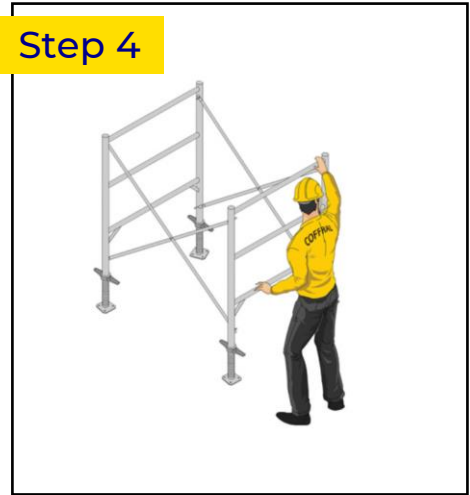
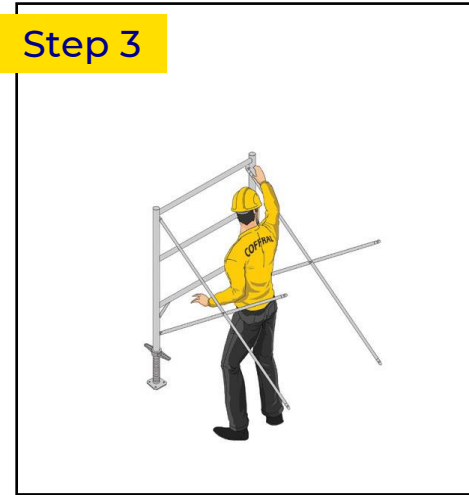
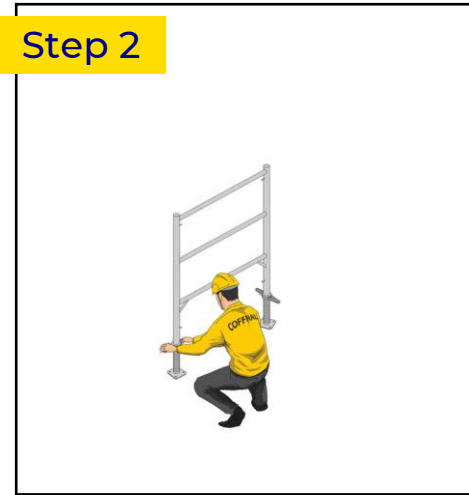
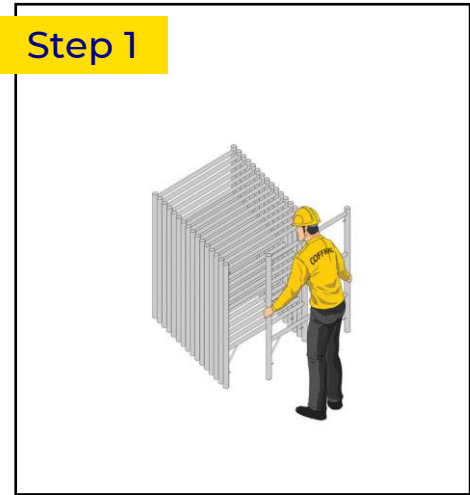
Forkhead



Wooden Beam C20



# การติดตั้งนั้งร้าน Staflex



# โครงการที่ผ่านมา





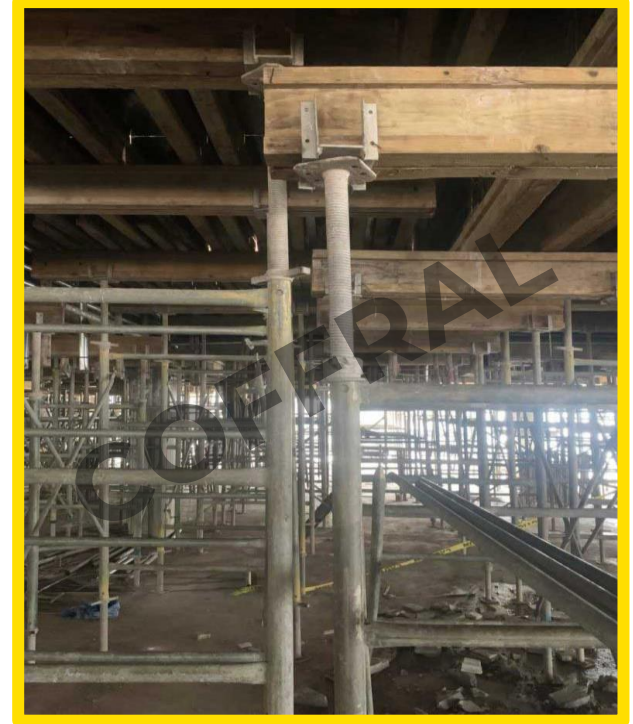
## Dusit Central Park

2021 - 2023 |  Silom, Bangkok, Thailand



Slab shoring for  
building  
construction.





## Puregold Antipolo

2022 |  Antipolo City Philippines



**Supermarket  
construction.**

**Typical floor to slab  
height of 3.15  
meters.**

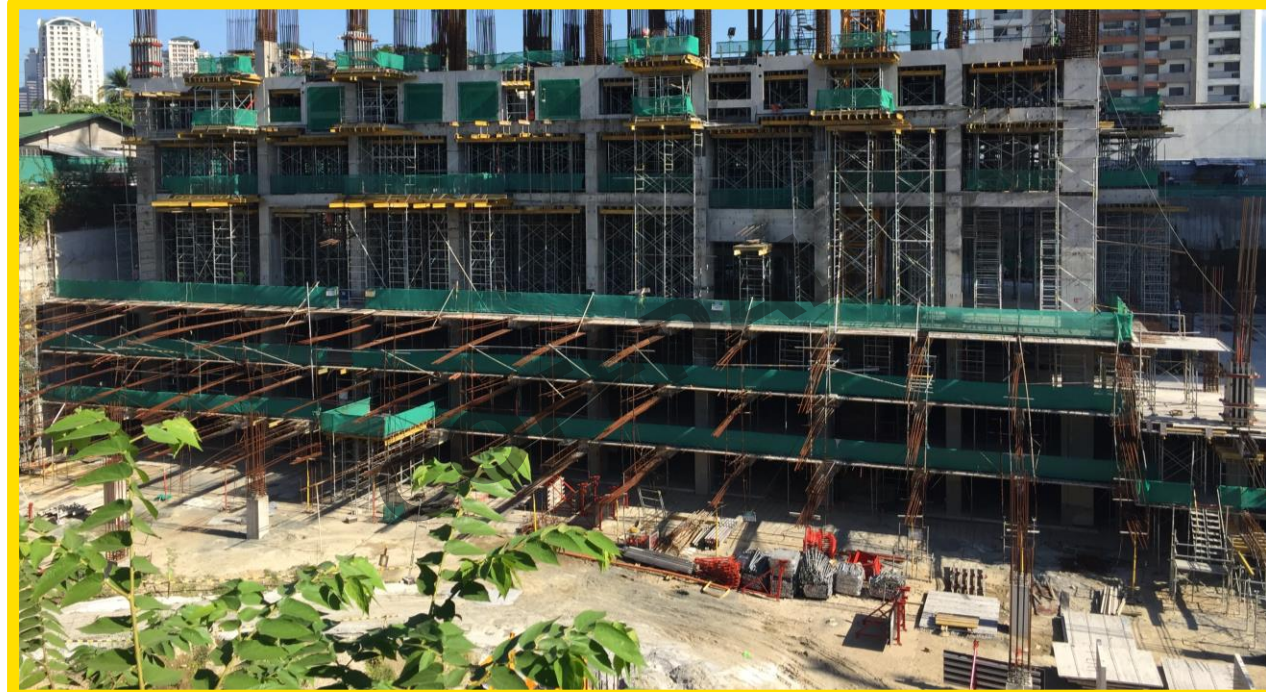


## Mactan Int'l Airport T2 Linking Bridge


2016 - 2017 | 📍 Cebu City, Philippines



Typical floor to  
bridge height of 6  
to 9 meters.



## The Sandstone at Portico

2015 - 2017 |  Pasig City, Metro Manila, Philippines



39-story building construction.

Typical floor to slab height of 2.80 to 3.50 meters.



# Suvarnabhumi Airport

2017 |  Samutprakan, Thailand



**New building  
construction.**

# Thank you!

**COFFRAL  
ASIA**

**COFFRAL PHILIPPINES**



[www.coffral.ph](http://www.coffral.ph)  
[inquiry@coffral.ph](mailto:inquiry@coffral.ph)

Unit 2701 Summit One Tower, 530 Shaw Blvd., Mandaluyong City, 1550, Philippines

**COFFRAL THAILAND**



[www.coffral.co.th](http://www.coffral.co.th)  
[inquiry@coffral.co.th](mailto:inquiry@coffral.co.th)

72 soi Ratchada Niwet Yaek 3, Samsen Nok, Huai Khwang, Bangkok 10310, Thailand



FOLLOW US

[www.COFFRAL.asia](http://www.COFFRAL.asia)  
[coffralasia](https://www.linkedin.com/company/coffralasia)  
[CoffralAsia](https://www.facebook.com/CoffralAsia)

Equipment Rental + Certified Operators + Doctor JLG

## AERIAL PLATFORMS

RENTAL SALES ENGINEERING TRAINING INSTALLATION SUPERVISION



SCISSOR LIFT



BOOM LIFT