



COFFRAL

The Access Specialists!



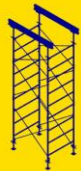
AERIAL PLATFORMS



INDUSTRIAL RINGLOCK



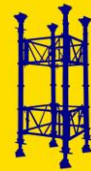
GONDOLA



STAFLEX SHORING



SHORING JACKS



HEAVY DUTY SHORING



TRENCH SHORING



VERTICAL FORMWORK



CONSUMABLES



STORAGE



Coffral ระบบแบบหล่อเสาและผนัง

แบบหล่อเสาและผนัง ช่วยในการจัดการงานขึ้นรูปได้อย่างรวดเร็วและมีประสิทธิภาพ โดยเฉพาะในพื้นที่ขนาดใหญ่ สามารถติดตั้งได้กับเสาและผนังทุกขนาด รวมถึงรูปทรงโครงสร้างต่างๆ สามารถต้านแรงดันคอนกรีตได้หลากหลาย เป็นระบบที่สมบูรณ์แบบ คุ่มค่า ใช้งานได้ยาวนาน ประกอบง่าย มีประสิทธิภาพและความปลอดภัยสูง

Coffral

ระบบแบบหล่อเสาและผนัง

แบบหล่อเสา — โครงสร้างที่เหลื่อมที่ใช้รองรับแบบสำหรับเทเสาคอนกรีต

แบบหล่อผนัง — แบบหล่อแบบสองด้าน



ระบบแบบหล่อเสา



ระบบแบบหล่อผนัง

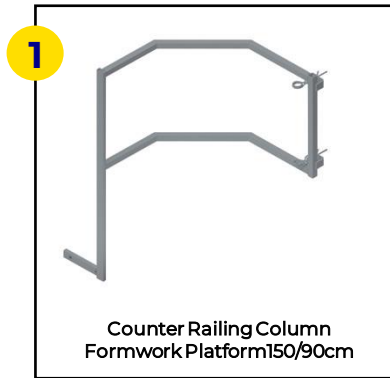
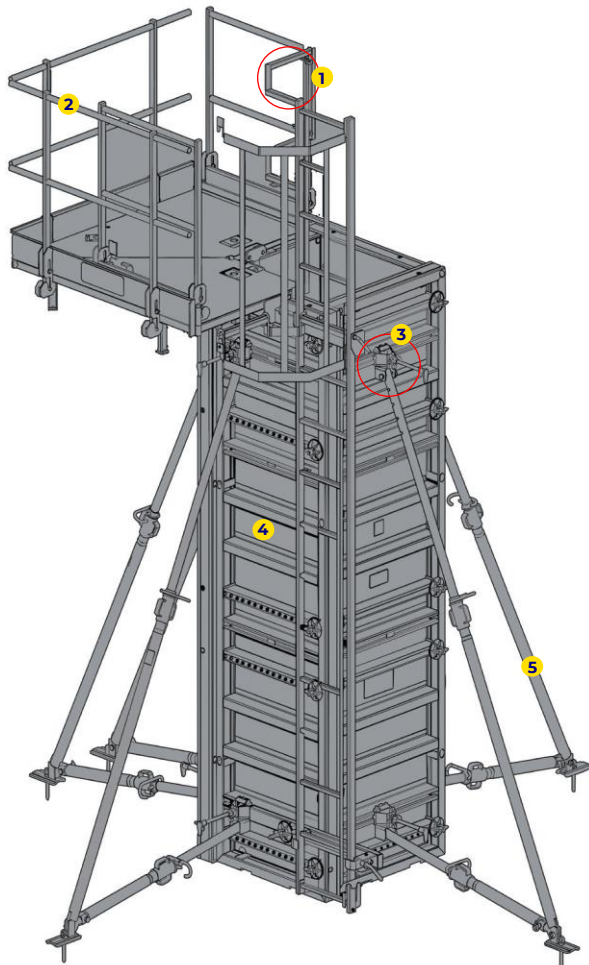


ระบบแบบหล่อเสา

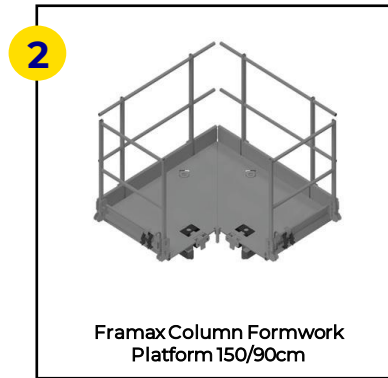
- Counter Railing Column Formwork Platform 150/90cm
- Framax Column Formworks Platform 150/90cm
- Framax Prop Head
- Framax Universal Panel
- Framax Panel Strut 340 IB
- Framax Universal Fixing Bolt 10-25cm
- Framax Super Plate
- Framax Coil 16mm Ø
- Framax Multi-Function Clamp



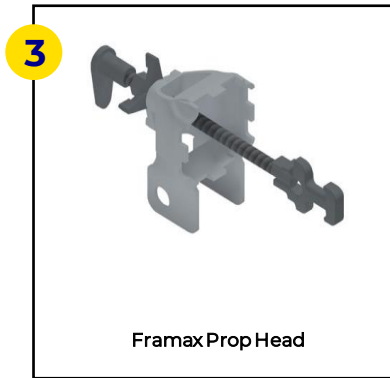
ระบบแบบหล่อเสา



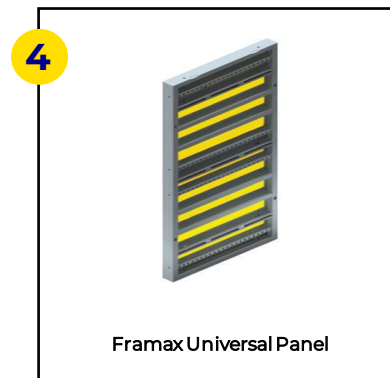
Counter Railing Column
Formwork Platform 150/90cm



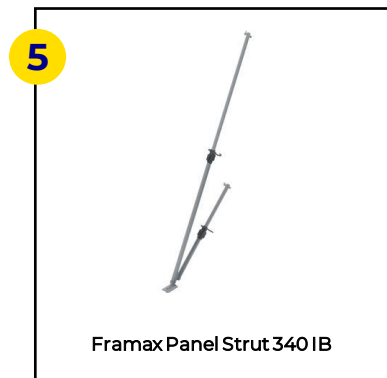
Framax Column Formwork
Platform 150/90cm



Framax Prop Head

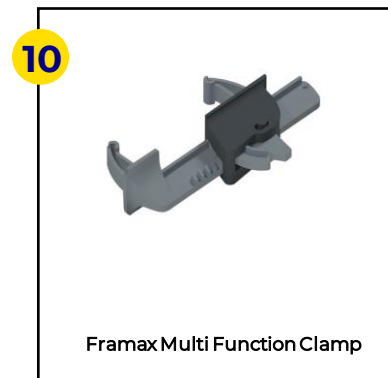
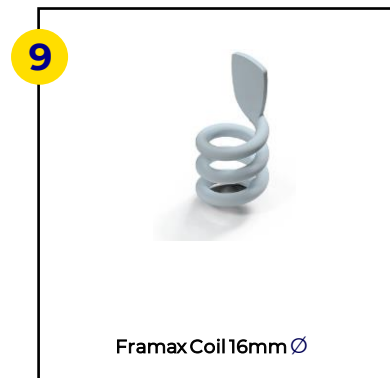
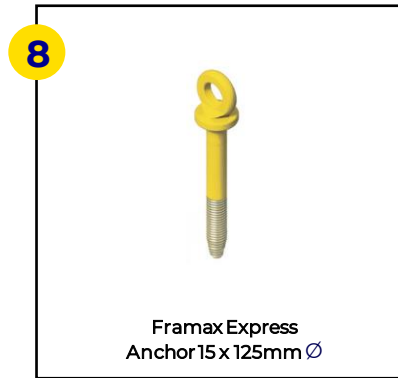
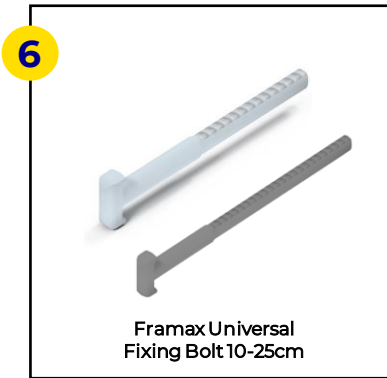
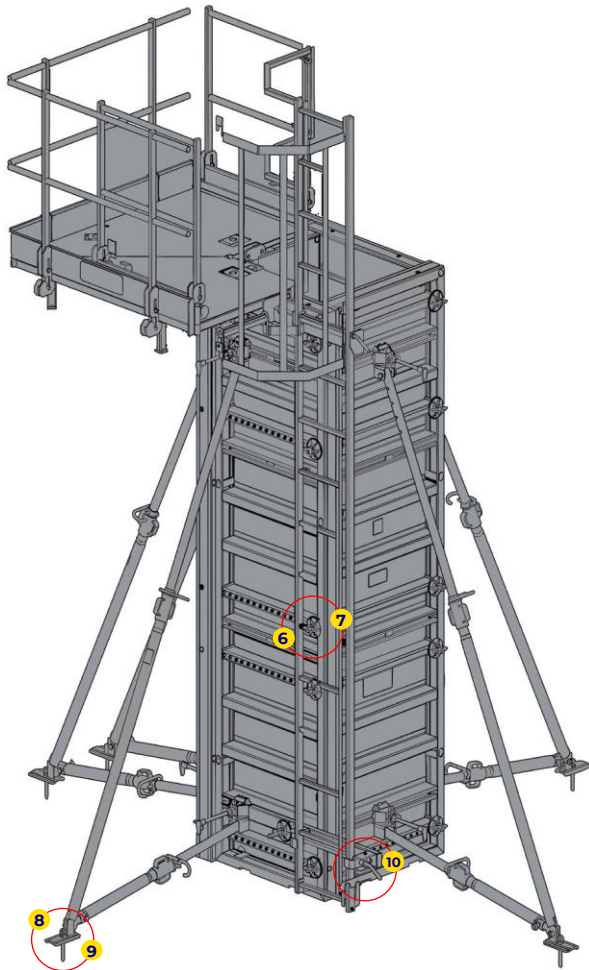


Framax Universal Panel



Framax Panel Strut 340 IB

ระบบแบบหล่อเสา



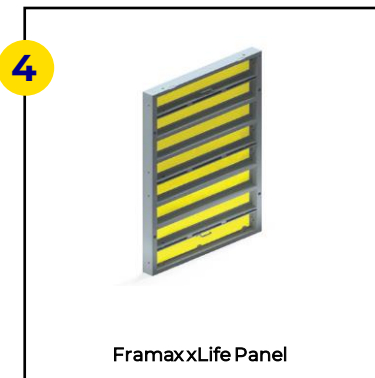
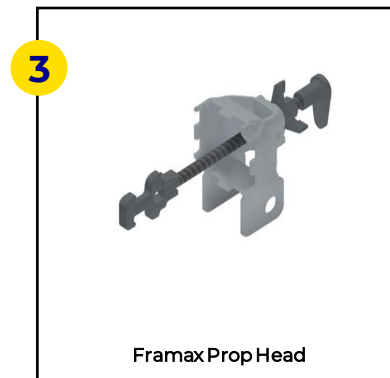
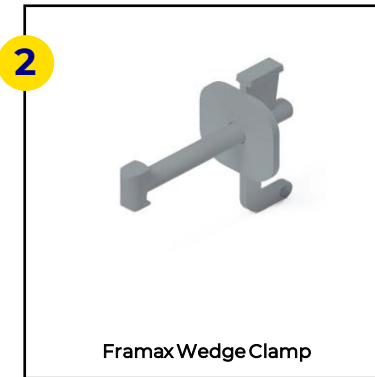
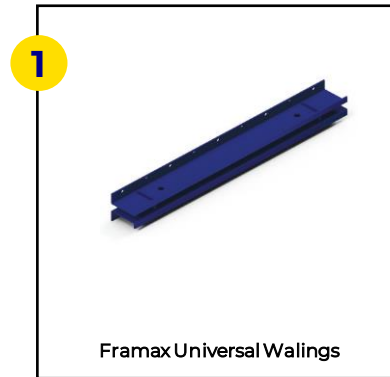
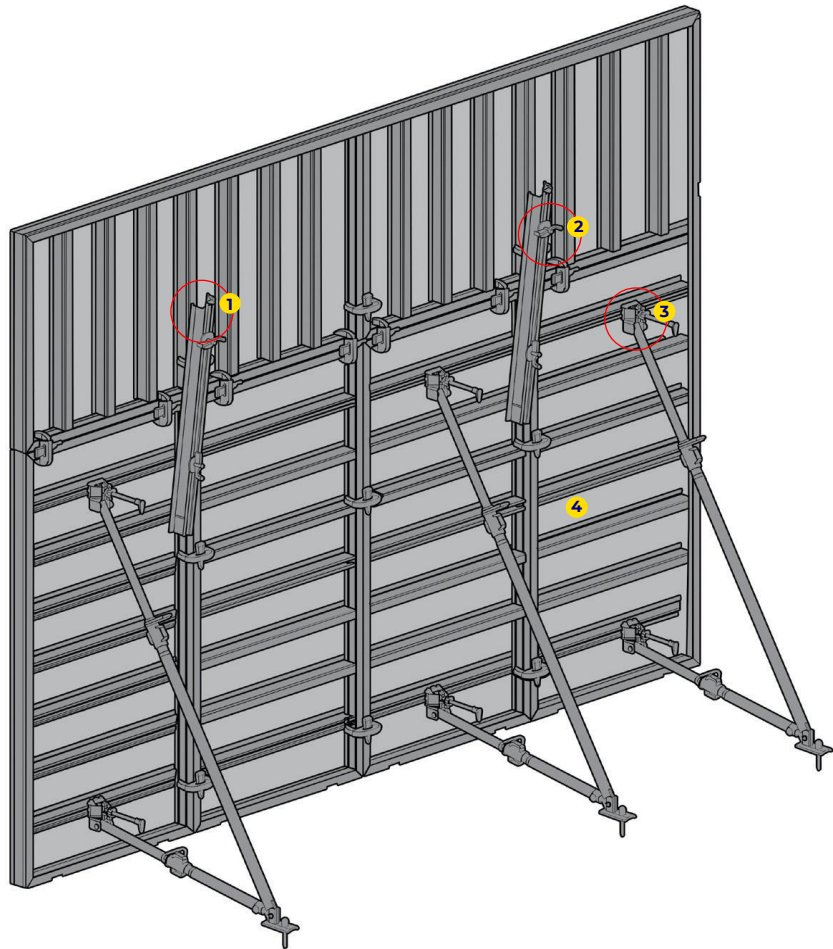


ระบบแบบหล่อผนัง

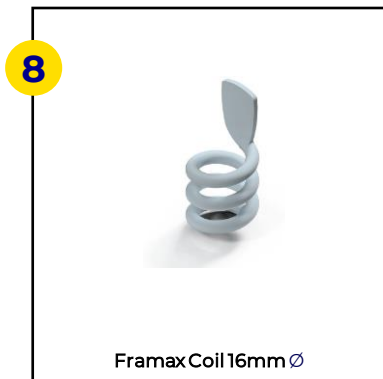
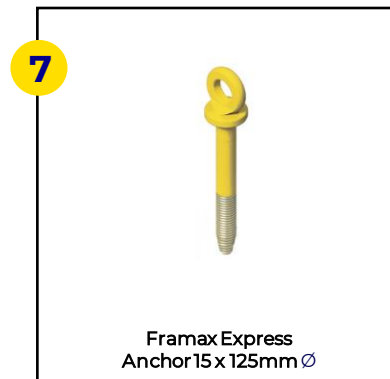
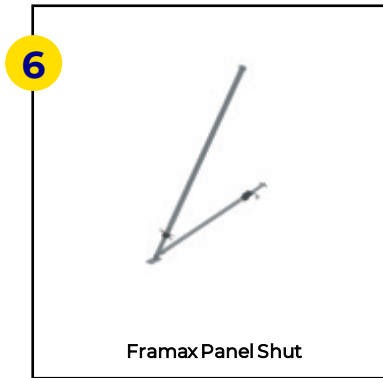
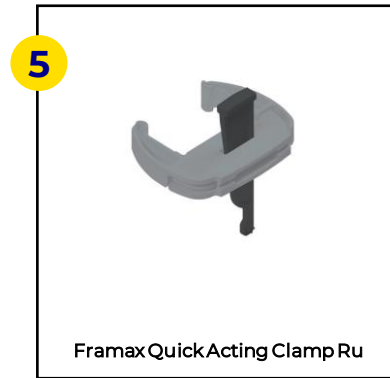
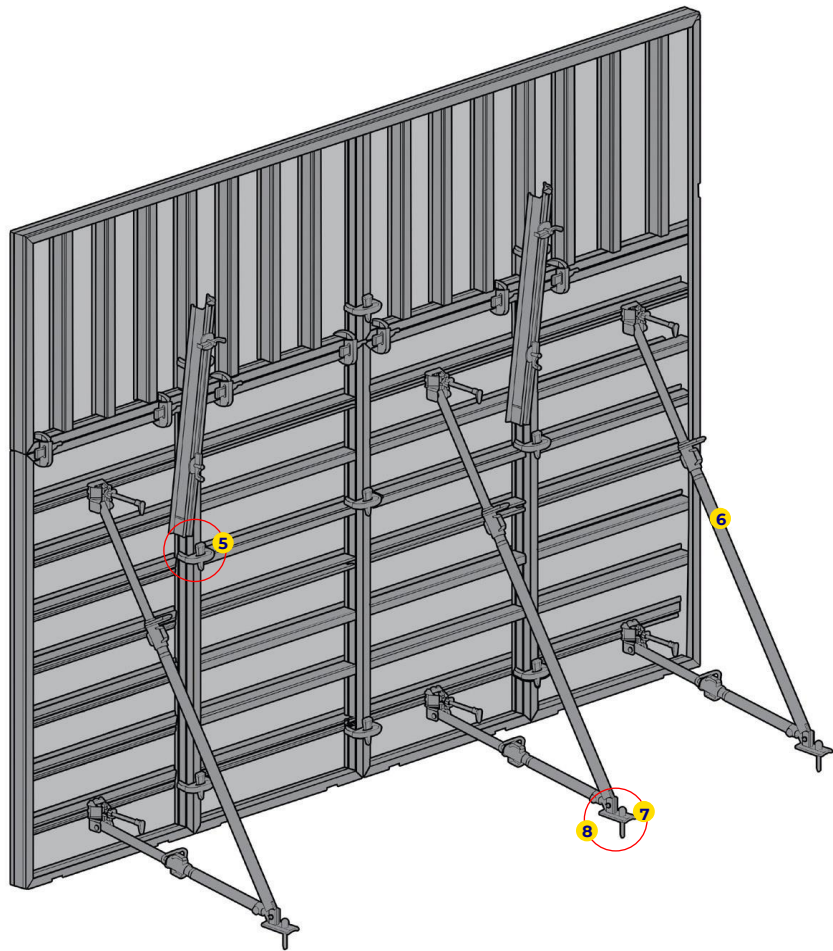
- Framax Universal Walings
- Framax Quick Acting Clamp Ru
- Framax Express Anchor 15 x 125mm Ø
- Framax Coil 16mm Ø
- Framax Wedge Clamp
- Framax Prop Head
- Framax xLife Panel
- Framax Panel Shut



Coffral ระบบแบบหล่อเสาและผนัง
ระบบแบบหล่อผนัง



Coffral ระบบแบบหล่อเสาและผนัง
ระบบแบบหล่อผนัง



โครงการที่ผ่านมา





New 5 Star Hotel In Bangkok

2022-2023 | 📍 Silom, Bangkok, Thailand




column and wall
formwork for
new building
construction.



VERTICAL FORMWORK

Suvarnabhumi Airport

2017-2019 |  Samut prakan, Thailand



column and wall
formwork for
new building
construction.

Thank you!

**COFFRAL
ASIA**

COFFRAL PHILIPPINES



www.coffral.ph

inquiry@coffral.ph

Unit 2701 Summit One Tower, 530 Shaw Blvd., Mandaluyong City, 1550, Philippines

COFFRAL THAILAND



www.coffral.co.th

inquiry@coffral.co.th

72 soi Ratchada Niwet Yaek 3, Samsen Nok, Huai Khwang, Bangkok 10310, Thailand



FOLLOW US

[coffralasia](#)
[coffralasia](#)
[CoffralAsia](#)

Equipment Rental + Certified Operators + Doctor JLG

AERIAL PLATFORMS

RENTAL SALES ENGINEERING TRAINING INSTALLATION SUPERVISION



SCISSOR LIFT



BOOM LIFT